

株式会社 **フキ** / (株)フキグループ
株式会社 **イナホ**

厳選商品カタログ

Careful selection Goods CATALOG

iNAHO・TLHは(株)フキグループのオリジナルブランドです



2014年

■ 鍵穴隠し補助錠	45
・SM-12 キーアウト	
■ キーアウト-2	47
■ キーボックス	53
・キーボックス10/20/30/40本掛	
・キーボックス No.2	
■ ポスト錠 (タテ型・ヨコ型)	59
■ 表札・案内板	79

■ インターロック/インターロックR	1
■ スマートリムロック/スマートリムロックR	3
■ ユニバーサル取替玉座	7
・ユニバーサル取替玉座 55/ユニバーサル取替玉座 68	
■ ユニバーサル取替レバー	8
・ユニバーサル取替レバー錠 64	
■ 各社錠前/ドアクローザー	9
■ 取替えシリンダー	15
・ティアキーシリンダー	
・他社シリンダー (MIWA/GOAL/U-SHIN SHOWA/WEST)	
■ ユニバーサル円筒錠	27
・ユニバーサル円筒錠 58/ユニバーサル円筒錠 61	
■ ユニバーサル円筒錠 (空錠)	28
・ユニバーサル円筒錠 59/ユニバーサル円筒錠 60	
■ ユニバーサルレバー錠	29
・ユニバーサルレバー円筒錠 69	
■ 円筒錠対応ラッチ各種	31
■ 新型デザイン引戸錠	33
■ シャッター錠	34
・iNAHO-54 ユニバーサルシャッター錠	
■ カムロック (工業用錠前)	35
・各メーカー シャッターボックス錠	
■ デジタルロック/デジタルロックDX	37
■ スリムロック 面付け補助錠	41
・TLH-56/TLH-57	

■面付けタイプ補助錠	43
・ティアキー面付補助錠等	
■窓用補助錠	46
・TLH-62/66 (ショートタイプ) ・TLH-63/67 (ロングタイプ) ・TLH-66窓用補助錠レール	
■iNAHO-72 ロックインガード (ドアガード)	48
■SM-4 ドアガードストッパー (ドアガード+ドアストッパー)	49
■ドアチェーン各種	50
■ドアガード各種	52
■キーボックス	54
・TLH-4/キーボックス-5	
■iNAHO 南京錠各種	61
■取付工事関連商品	63
・丁番おこし SS-60/SS-61/SS-62 ・リフター ・切り欠きゲージ ・扉厚ゲージ	
■ケミカル	71
・ハーモナー/ハーモナー2 ・カギ穴くん ・カッタースムーサー ・水のいらぬハンドクリーナー	
・キースムーサー/キースムーサーミニ ・キースムーサーミニ (名入れ)	
■鍵 札	78

■非常用カバー (ドアノブ・シリンダー用)	25
■取付工事関連商品	66
・戸当たりゴムセット ・SS-78/SS-127 フロント高さ調整エスカッション	
・SS-90/SS-126 フロント高さ調整エスカッション ・SS-50/SS-108ビス受け金具	
・皿頭アンダーカットネジ ・皿頭サンロックネジ ・丁番調整金具 SS-134-1/139-1 ・養生ケース	
・錠前取付治具 No.2 ・ストレートロングドリル 2.0×100 ・ロングシャンク 450/600mm	
・ホールガイドホルダー 7本セット ・養生シート ・マグネット・ツールトレイ S/M/Lサイズ	
・終端絶縁圧着端子 CE-1/CE-2 ・ドリル研磨機500X (ドリルドクター)	

その他 取扱い商品

■カムロック (工業用錠前) 各種	55
■アクセサリ各種	73
・スプリングホルダー No.2各色 (単品/セット) ・リストホルダー各色 (単品/セット)	
・鈴付ミニ腕輪 各色 (単品/セット) ・メッシュウデワ No.2 (単品/セット)	
・ウデワ4本編 回転鈴付 各色 (単品/セット) ・ウデワ8本編 回転鈴付 各色 (単品/セット)	
・キーチェーン No.19/No.20各種 (単品/セット)	
■モンスターリング各種	77

■お願い

現在、様々な商品が世の中に出回り、時流の変化により仕様の変更、改良、廃番等を予告なくさせて頂くことがありますのでご了承ください。又、今後も新しい商品の開発に積極的に取り組んでまいります。皆様からの商品に対する感想や提案等、ご協力を頂きますようよろしくお願いいたします。

尚、キーブランクカタログ・ロックミスツールカタログ・関連商品カタログもご活用される様、重ねてお願い申し上げます。

※掲載写真は印刷の特性上、実物と多少色調が異なる場合がありますので、予めご了承ください。

※掲載商品の仕様材質、寸法、色等は改良により予告なく変更する場合があります。

※商品の使用に伴うトラブル等は当社は一切の責任を負いませんのでご了承ください。

■掲載商品の返品について

当社責任以外の返品交換は一切できません。

(株)フキはキーブランク、キーマシン、錠前、セキュリティ商品、技術商品、店舗用什器、キーホルダー関係等を総合的に取り扱っている会社です。弊社では、キーブランクカタログ(キーブック)・ロックミス ツールカタログ・関連商品カタログ(その他の商品)の3分野で構成したカタログを案内させて頂いております。是非、ご活用ください。

多様化する犯罪の不安を**安心・安全・ハイセキュリティ**な電気錠が解決!!

タッチパネル&非接触IC式電気錠

住宅・店舗・会社・公共施設など防犯対策が必要な出入口扉に!!

INTER LOCK



インターロック

商品番号: 39910410

インターロックR(リモコン付)

商品番号: 39910411

インターロックの動画は



fuki4169.com/tv

インターネットで検索!!

インターロック取付けオプション
はホームページをご覧ください。

身近にあるあらゆる出入口扉に!!



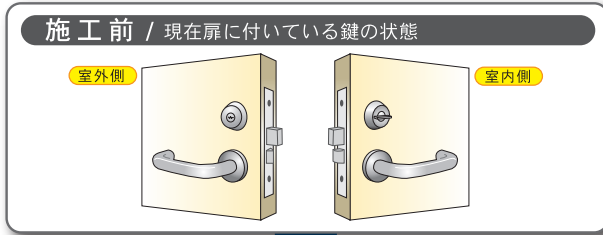
用途

- 住宅玄関 ●賃貸マンション・アパート(各部屋)やゴミ集積所、自転車置場の共有部
- 会社関係(オフィス出入口・各部署入口・会議室・各重役室・サーバー室等) ●教育施設(研究室・資料室・更衣室)
- 医療施設(レントゲン室他・入室制限を掛けたい出入口扉) ●高齢者施設(認知症者の無断外出抑止)
- 金融機関(各応接室) ●店舗関係(ファーストフード店、飲食店等の社員通用口・許可業者の出入口・・・不特定多数のアルバイト店員の対応可能) ●レンタル倉庫・レンタルオフィス ●交通機関各駅詰所(鍵の受け渡しが困難な場所)

特長 便利機能・安心機能

- お手持ちのお財布携帯電話やIC内蔵カード(Felica/Mifare)が鍵となります。登録できるIDはなんと、250件!!
- ご自身でのパスワード変更、ICカードの登録、削除等が出来るので、定期的にパスワードを変更することが可能です。
- 鍵穴が無くなる為、ピッキングが不可能となります。
- 既存のシリンダー、サムターンの切り欠けを利用して施工が可能ですので、退去の際に、現状復帰が可能です。
- インターロックR仕様は室内リモコンが1台標準装備されていますので離れた場所からの開錠も可能です。
- 自動施錠モードに設定が出来ますので鍵の閉め忘れを防ぎます。
- 鍵の受け渡しが困難な場所に最適です。カードだけの開錠ではなく、テンキーによる開錠も可能ですから、許可業者などの出入り場所に最適です。
- 会社関係・・・各部屋の出入り扉につけて、ランクやレベルに合わせて入室可能な人をセレクト出来ます。又、社員分の合鍵を作ることなく、フェリカ等の社員カードがあればそれを登録することができ、それが鍵となります。
- 専用管理ソフト(無償ダウンロード)を使用することで使用者の管理(登録や削除)、利用履歴の照会などのパフォーマンスが可能です。更にPCのデータベース側で名前の登録が可能ですので、登録したカードとの紐付けが出来ます。
- 基本的に電池式(ACアダプターによる電気式(別売)も可能)ですので、場所を選ばず、配線作業などの施工が不要です。

■取り付けイメージ(1)

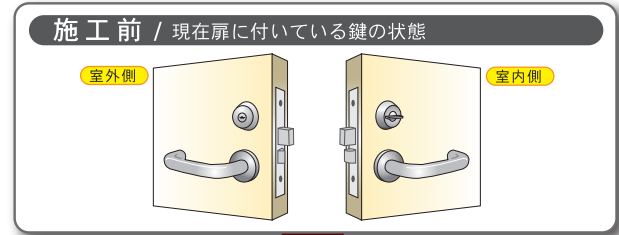


扉への穴あけ加工は不要

特長

※扉に加工ができない賃貸物件等に向いています
●身の周りの携帯電話・カード・暗証番号がカギになりセキュリティ・利便性アップ!!

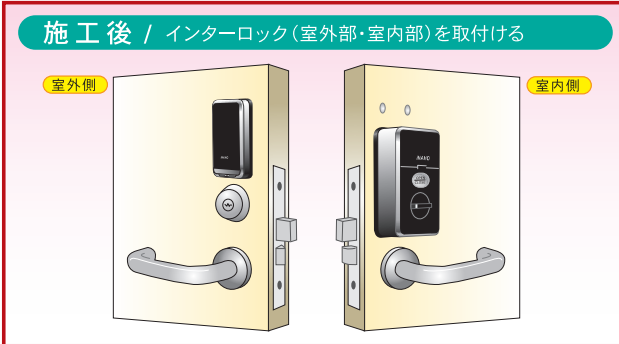
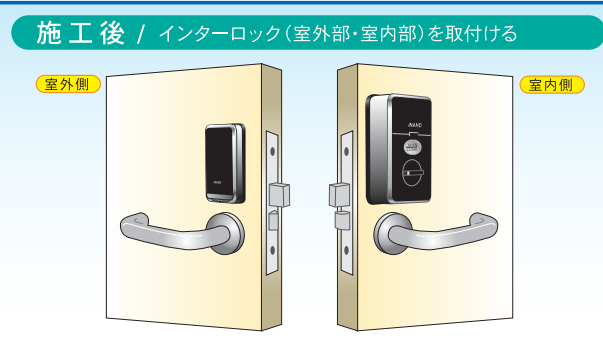
■取り付けイメージ(2)



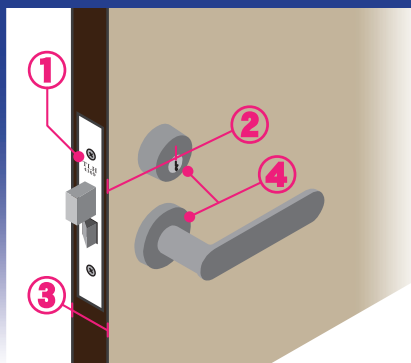
扉への穴あけ加工が必要

特長

※扉に加工ができる一戸建物件等に向いています
●携帯電話、カード紛失・暗証番号忘れなど万が一の時でもカギでの開錠が可能!!



お取付けに対応しているか4ステップで確認!!



① 錠前メーカーの型番、製品名の確認 (適合メーカー:MWA・GOAL)

MWA: LA/MA, LASP, WLA, 13LA, LAF, LV, LAMV, MVF, PPVF, PPF, DA, DV, DVF, TE-**, LE-**
QDV-**, QDC-**, FDG
GOAL: AS-LX, LG, LGK, PL, PLK, LD, LDK, HD, TX, TTX, TXK, SK

② バックセットを確認

ドアの端からシリンダーの中心までの距離(51mm以上76mm以内に対応)
※但し、別売のマグネットセンサーを使用することで上記距離以外も取付が可能です。

③ 扉厚を確認

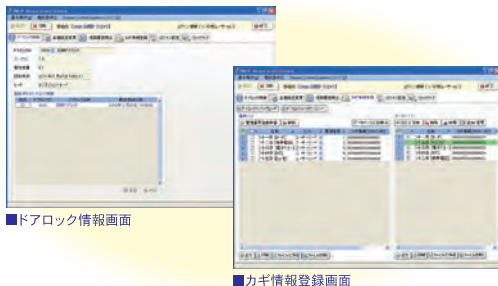
ドアの厚さを確認(33mm~60mmまで対応)
※但し、別売の厚み調整板を使用することで上記以外の厚みにも対応できる場合があります。

④ シリンダーが独立しているかを確認

プッシュプル錠の中にシリンダーが埋め込まれている錠前には対応しておりません。

※現在付けているカギのタイプ、施工場所によっては取付けが出来なかったり、加工が必要となる場合がございますので、インターロック・インターロックRを取付けの際にはご相談ください。

アクセスコントロールシステムでインターロックの管理機能を使用可能!!



■利用履歴の観覧

・本体にメモリーされる3000件(古データ上書き式)の利用履歴をパソコンに収集し、詳細な検索が可能。

■各種設定変更

・使用モードや、パスワードなどを簡単に変更可能。

■使用者管理

・本体↔PCのデータ交換による使用者管理。
・使用者に名前をつけて管理する事が可能。

■データの保存

・Excelに使用者・履歴のデータを保管可能。



■管理ソフトは**無償ダウンロード**が可能!!

■カードリーダーは本体リーダーを使用するので**ランニングコストは、なんとゼロ!!**

※FeliCa®は株式会社ソニーの登録商標です。※Mifare®はNXPセミコンダクターズ社の登録商標です。※サイフケータイ®は株式会社NTTの登録商標です。※携帯電話・スマートフォン・カードの種類により反応に違いがあります。
※(2)IEC(国際電気標準会議)で定められた防水保護規格、(IPX4:あらゆる方向からの水の飛沫によっても有害な影響を及ぼさない)

タッチパネル&非接触IC式電気錠

住宅・店舗・会社・公共施設など防犯対策が必要な出入口扉に!!

電気式
補助錠

NFC&Touch Panel

Smart Rim Lock

スマートリムロック



カギもスマートな時代へ……



■室外リーダー部



■室内ボディー部

おサイフケータイ®や
電子マネーがカギになる!!

スマートリムロックの動画は

イナホ
動画

fuki4169.com/tv

インターネットで検索!!

スマートリムロック取付けオプション
はホームページをご覧ください。

用途

- 住宅玄関 ●賃貸マンション・アパート(各部屋)やゴミ集積所、自転車置場の共有部
- 会社関係(オフィス出入口・各部署入口・会議室・各重役室・サーバー室等) ●教育施設(研究室・資料室・更衣室)
- 医療施設(レントゲン室他・入室制限を掛けたい出入口扉) ●高齢者施設(認知症者の無断外出抑止)
- 金融機関(各応接室) ●店舗関係(ファーストフード店、飲食店等の社員通用口・許可業者の出入口・・・不特定多数のアルバイト店員の対応可能) ●レンタル倉庫・レンタルオフィス ●交通機関各駅詰所(鍵の受け渡しが困難な場所)

特長 便利機能・安心機能

- お手持ちのお財布携帯電話やIC内蔵カード(Felica/Mifare)が鍵となります。カードリーダーにかざすだけで開錠できます。
- ご自身でのパスワード変更、ICカードの登録、削除等が出来るので、定期的にパスワードを変更することで、コストレスでのセキュリティ維持が可能です。
- NDR-ATの切り欠けを利用して施工する事が可能ですので作業の短縮になります。
- スマートリムロックR仕様は室内リモコンが1台標準装備されていますので離れた場所からの開錠も可能です。
- 自動施錠モードに設定出来ますので鍵の閉め忘れを防ぎます。
- 不審者・異常者の侵入防止になり、視覚的にも侵入抑止効果が期待できます。
- 鍵の受け渡しが困難な場所に最適です。カードだけの開錠ではなく、テンキーによる開錠も可能ですから、許可業者などの出入り場所に最適です。
- 会社関係・・・各部屋の出入り扉につけて、ランクやレベルに合わせて入室可能な人をセレクト出来ます。又、社員分の合鍵を作ることなく、フェリカ等の社員カードがあればそれを登録することができ、それが鍵となります。
- 専用管理ソフト(無償ダウンロード)を使用することで使用者の管理(登録や削除)、利用履歴の照会などのパフォーマンスが可能です。更にPCのデータベース側で名前の登録が可能ですので、登録したカードとの紐付けが出来ます。
- 基本的に電池式(ACアダプターによる電気式(別売)も可能)ですので、場所を選ばず、配線作業などの施工が不要です。

補助錠

特長① ワンドアツーロックで防犯性・利便性UP!!

■堅牢なデッドボルト(カンヌキ)が追加されるので、防犯性の低い扉に新規で取り付ける事により高い防犯性を得られます。タッチパネル式の開錠、鍵穴の無い室外ボディは見た目や利便性だけではなく、泥棒への抑止効果が得られるので防犯面での不安を解消できます!!

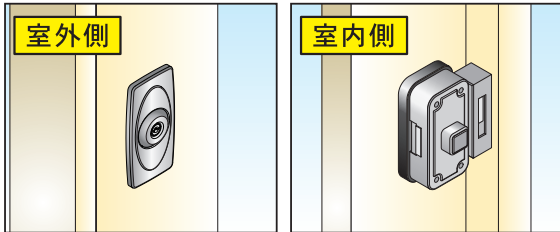


取付イメージ写真

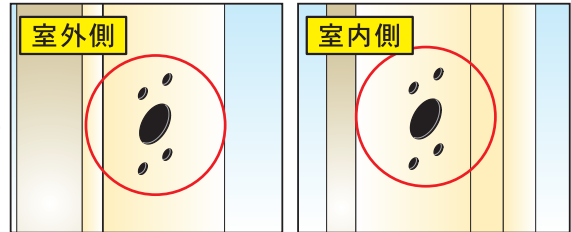
特長② NDR-ATの切り欠きそのままに…

■エアタイト扉に取り付けられている補助錠(NDR-AT)を取り外した穴を利用してそのまま取り付けられます。

取り外し前/扉にNDR-ATが付いている状態



取り外し後/扉に切り欠き穴が見えている状態



※NDRの切り欠き穴を利用した取り付けも可能ですが、デッドボルトの受け側・エスカッション等による加工等が必要になる場合がございます。

特長③ 今付いている補助錠を便利にバージョンUP!!

■オプションパーツを使えば現在付いている下記の補助錠を非常キーにして取り付け可能!!



追加オプション
続々登場予定!!

※現在付いている補助錠を残し非常キーとして施工する場合は室外リーダーと室内ボディを繋ぐ為の延長ケーブル
商品番号: 32100200をご用意する事をお勧めします。

さらに広がるスマートリムロック対応、携帯情報端末!!

■付属の専用カード



■フェリカ対応カード
ISO18092



■ISO14443 TYPE A



NEW
■ISO14443 TYPE B



NEW
■ISO 15693



■おサイフケータイ

FeliCa® (ISO18092)
機能が搭載されたNTT docomo au SoftBank 各社の携帯電話・スマートフォン

※ISO14443A/B共に固有性の無いISO14443-4は登録不可能になっております。

■製品規格

用途	Smart Rim Lock / Smart Rim Lock R	備考
室外リーダーサイズ	58(W)×113(H)×16(D)mm	PC・ABS・SCP1
室内ボディサイズ	73.5(W)×147(H)×39(D)mm	PC・Stainless Steel・ABS
付属カードサイズ	85.5(W)×54(H)×0.9(D)mm	
対応錠前	MIWA NDR-AT用 取付穴を利用	左記以外の取付は扉・受け座に加工
対応扉厚	30~60mm 左右勝手対応	環境により取付が、出来ない場合や、マグネットセンサーの移設が必要な場合もあります。
使用電源	1.5V単三アルカリ乾電池4本(別売)	Panasonic製エボルタ指定
非常電源	9V角型アルカリ乾電池	オプション/ACアダプター有
電池寿命	1年(リモコン使用時は10ヶ月)	1日10回使用、LR6準拠
使用可能温度範囲	-20℃~50℃	防水性能 IPX4相当※(1)
認証方法	非接触IC / 暗証番号	ISO 18092(FeliCa®/おサイフケータイ®)
カード周波数	13.56MHz	ISO 14443 A(Mifare®等) ISO 14443 B
カード・携帯電話登録数	合わせて最大250枚(台)	ISO 15693 ※変動コードは不可
暗証番号	4~12桁	

※FeliCa®は株式会社ソニーの登録商標です。 ※Mifare®はNXPセミコンダクタス社の登録商標です。 ※おサイフケータイ®は株式会社NTTの登録商標です。 ※携帯電話・スマートフォン・カードの種類により対応に違いがあります。 ※エボルタ®はパナソニック株式会社の登録商標です。 ※(1)IPX4相当とは、実生活中のあらゆる方向からの水の飛沫によっても有害な影響が発生しにくいレベルです。 ※商品仕様は機能向上の為、使用者に事前に断りなく任意で変更される場合がございます。

Smart Rim Lock

商品番号: 32100000

Smart Rim Lockの基本パッケージ

※Smart Rim Lock R用リモコンは使用出来ません。室内用リモコンを使用したい場合は「Smart Rim Lock R」をご購入下さい。



■室外リーダー部 ■室内ボディ部 ■専用カード×4

Smart Rim Lock R (リモコン付) 商品番号: 32100001

離れた所からも施開錠ができるリモコン1台付!!

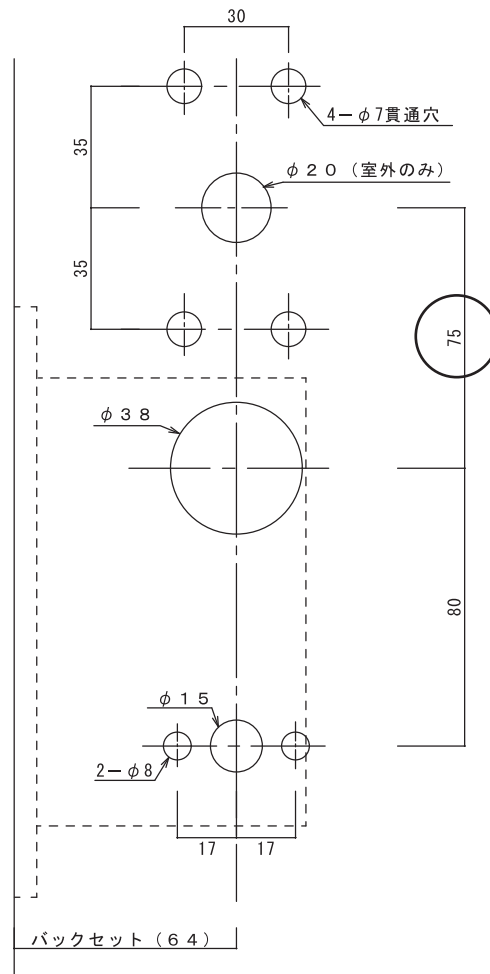
プラス

更に、オプションで1台追加可能!!



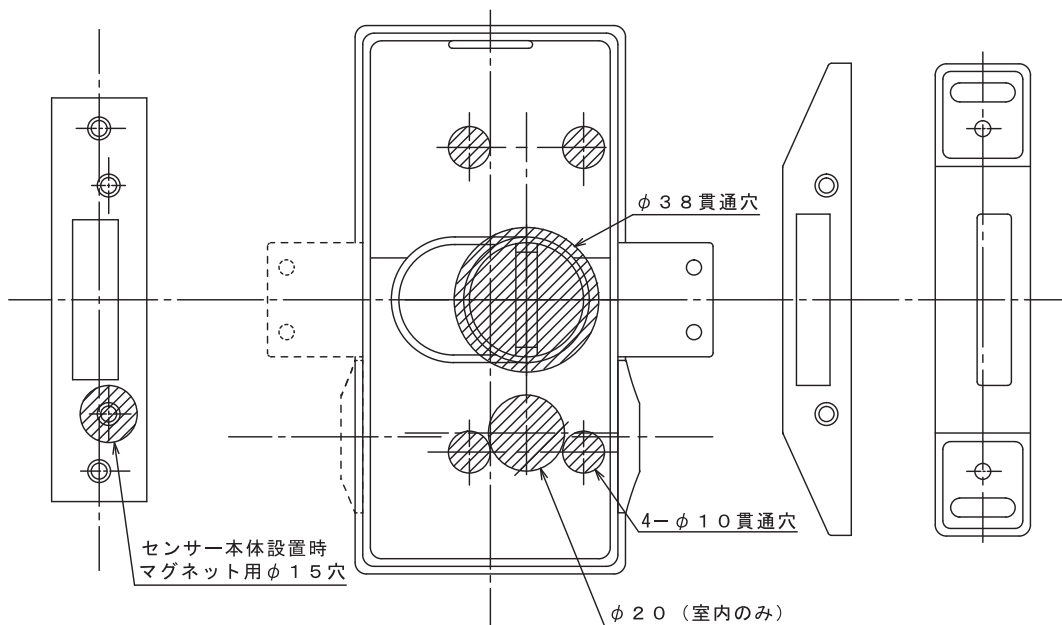
■室内用リモコン ■室外リーダー部 ■室内ボディ部 ■専用カード×4

■INTER LOCK(インターロック) LAシリンダー残し



シリンダーセンターより
インターロック室外ボディ
までの距離は推奨値であり
変更も可能です。

■Smart Rim Lock(スマートリムロック)



※右下表示はキーブランク番号です。※商品は改良により仕様変更の場合もあります。

ユニバーサル取替玉座シリーズ

在庫する事で現場でスピンドルを削ったり、店舗に戻る手間が省けます。

玉座

左記の様なノブからの交換も可能です!!



ディンプルキー
3本付(5本付有)

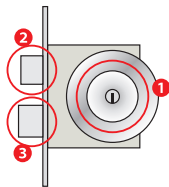
ユニバーサル取替玉座-68

商品番号: 32010068

ユニバーサル取替玉座-68 (パック入り)

商品番号: 32011068

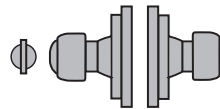
■キーブランク番号 VD40



■下記がインテグラルセットの特徴です。

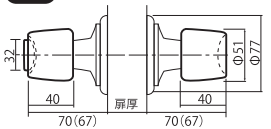
- ① カギ穴がノブの中心にあります。
- ② ラッチボルトがあります。
- ③ ラッチボルトがあります。

室内側は
サムターンで
施錠・開錠



室外側は
キーで施錠・開錠

寸法



仕様

- スピンドル1・2タイプ
- 対応扉厚: 25mm~43mm
- ビスピッチ: 42mm・44mm・50mm
- 丸座径: 65mm・77mm

()内は扉厚調整リングを外したときの寸法

付属部品



・締付金具 ・スピンドル ・扉厚調整リング ・芯出しガイド板 ・エスカッション



5ピンシリンダー
キー3本付

ユニバーサル取替玉座-55

商品番号: 32010055

ユニバーサル取替玉座-55 (パック入り)

商品番号: 32011055

■キーブランク番号 V1

用途

■各ドアメーカー・錠前メーカーのインテグラル錠のドアノブと交換が可能!!

特長

- インテグラル錠が付いている扉には、付属スピンドルの交換だけで簡単に錠前交換ができます。
- 扉厚調整リング採用により、扉厚25mm~43mmまでスピンドルを取替えずに対応が可能です。
- 5種類の付属スピンドルで、各錠前メーカーへの対応が可能です。
- ビスピッチ42・44・50mmに対応可能。
- 1スピンドル型は、標準・細幅・太幅の3種類を付属しています。
- エスカッションが77mmと大きいので、取替え時のペンキはがれ、日焼け、汚れ隠し等に対応できます。
- 左右勝手が共通の為、自由な施工が可能です。
- 簡易取付タイプで施工が簡単です。
- クリックボール採用により、鍵の抜き差しの操作性が向上。

【取替可能ドアメーカー】

- LIXIL(トステム・新日軽) ●YKK(吉田工業) ●三協立山アルミ
- 三和シャッター ●不二サッシ ●その他27社共通

【取替可能錠前メーカー】

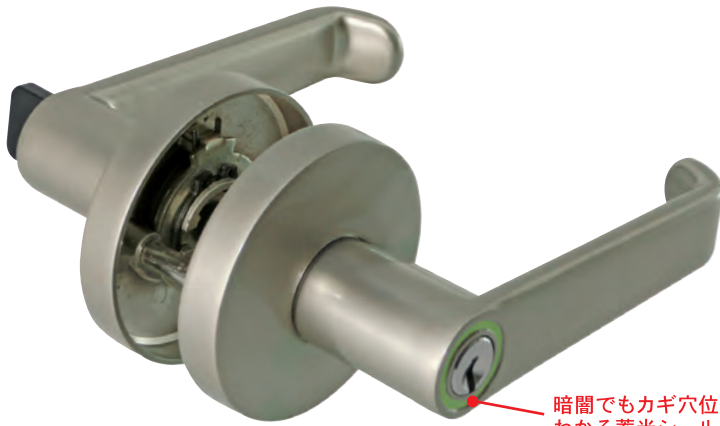
- MIWA ●GOAL ●U-SHIN SHOWA ●ALPHA ●AGE ●AGENT
- 家研販売 (INAHOユニバーサル取替玉座68のみ) ●その他

メーカー	商品名	シリンダータイプ	扉厚
MIWA	・U9-HMD-1 KNB (TZ-6)	U9	33-42
	・145-HM0-1 KNB	U9	25-29/29-33
	・U9-HMW-1 KNB	U9	33-42
	・PR-HMD-1 KNB	ディンプル	33-42
	・JN-HMD-1 KNB	ディンプル	33-42
GOAL	・P-UC-5Q 玉座	6ピン/7ピン	33-43
	・N-UC-5E S2玉座 (TZ-4)	5ピン	25-43
	・V-UC-5Q S2取替玉座	ディンプル	25-43
ユーシン ショウワ	・DAC-II (TZ-1)	5ピン	25-42
	・NX (X)-DAC	ディンプル	25-43

メーカー	商品名	シリンダータイプ	扉厚
ALPHA	・33KN-TRW-32D-ALU (TZ-3)	5ピン	25-43
	・33KN-TRW-32D-1	*ピン	25-43
	・33KN-TRW-32D-2	*ピン	25-42
	・36KN-TRW-32D-1	ディンプル	23-43
	・36KN-TRW-32D-2	ディンプル	25-42
AGE	・CW-123 取替玉座	5ピン	25-42
エーエージェント	・1000GM	5ピン	25-42
	・GMD-500	ディンプル	22-43
家研販売	・DU-H75	ディンプル	23-43
	・DU-S75	ディンプル	23-43
	・DU-HM75	ディンプル	25-41

ユニバーサル取替レバーシリーズ

各社ドアメーカー、錠前メーカー5社のインテグラル錠のドアノブと交換が可能になります。



ディンプルキー 5本付

ユニバーサル取替レバー錠 64

商品番号: 32010064

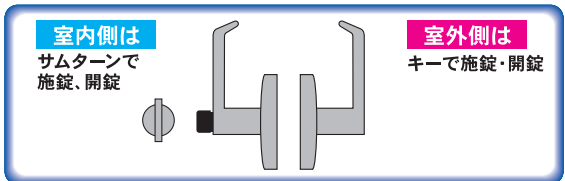
■キーブランク番号 VD40

暗間でもカギ穴位置がわかる蓄光シール付属



両手が荷物でふさがっている場合でも扉を開けられる事が出来るのがレバー錠です!!

バリアフリー対応!! 握力の弱い小さなお子様、お年寄りが楽に開閉するのに適したバリアフリータイプの取替レバーです!!



用途

■各ドアメーカー・錠前メーカーのインテグラル錠のドアノブと交換が可能!!

特長

- インテグラル錠が付いている扉には、付属スピンドルの交換だけで簡単に錠前交換ができます。
- 扉厚25mm~43mmまで対応が可能です。
- ビスピッチ44mmに対応。
- エスカッションが75mmと大きいので、取替え時のペンキはがれ、日焼け、汚れ隠し等に対応できます。
- 左右勝手が共通の為、自由な施工が可能です。
- 簡易取付タイプで施工が簡単です。
- クリックボール採用により、鍵の抜き差しの操作性が向上。

寸法

仕様

- スピンドル : 1・2タイプ
- 対応扉厚 : 25~43mm
- ビスピッチ : 44mm
- 丸座径 : 75mm
- ノブ・丸座 : ダイキャスト製
- 取付方法 : 丸座ねじ式扉厚調整 室内側ねじ取付式

付属部品

33-48 25-33 25-29 29-33 33-37 HM33-42 蓄光シール

※本仕様は予告無しに変更する場合がございます。

【取替可能ドアメーカー】

- LIXIL(トステム・新日軽) ●YKK(吉田工業) ●三協立山アルミ
- 不二サッシ ●その他

【取替可能錠前メーカー】

- ALPHA ●家研販売 ●GOAL ●U-SHIN SHOWA ●MIWA

錠前メーカー5社のインテグラル錠交換可能なリスト

メーカー	商品名	適合ビスピッチ
アルファ	・Wロックシリーズ	水平方向 44mm のみ
家研販売	・DU-H75 ・DU-S75 ・DU-HM75	
ゴール	・UC/G・F シリーズ	
U-SHIN SHOWA	・IS/ISD/ID/IX/IZ ・DAC-II ・NX-DAC 等のシリーズ	
ミワ	・HM/145HM/145SP/145A/145L/145M/145P/145S/ HMS/HMSP/7HMSP/HBZ-L1/HBZ-L2/HBZSP-1/HBZSP-2/HBZSP-3 等のシリーズ	

※商品は改良により仕様変更の場合もあります。

取り扱い他社錠前(一例)

下記錠前メーカーの商品も取り揃えております。
その他商品に関しましてはお問い合わせ下さい。

 MIWA (ミワ)

GOAL® (ゴール)

商品番号 30400204 U9 HMD-1 BS64 T33-42



商品番号 30400617 U9 HMD-1 BS100 T29-33



商品番号 30380057 P-UC-5Q BS64



GOAL® (ゴール)

 SHIN SHOWA (ユーシン・ショウワ)

商品番号 30380010 N-UC-SE BS64 T33-43



商品番号 30390005 IS-05 BS60 T30-42 OR



商品番号 30390006 IS-05 BS64 T30-42 OR



上記各社玉座の
交換には、右記当社
オリジナル玉座・
レバー錠が交換
可能です!!

商品番号 32010055 ユニバーサル取替玉座 55

商品番号 32010068 ユニバーサル取替玉座 68



※商品の詳細はP7を参照

商品番号 32010064 ユニバーサル取替レバー錠 64



※商品の詳細はP8を参照

開けた扉を安全、確実に閉める装置です。

一般的に、玄関扉に使用する事が多いですが、室内扉にも使用する事により扉の閉め忘れなどの防止にもなり大変便利です。



【ドアクローザーの利便性】

- 扉でのケガ、事故防止。
- 扉の閉め忘れ防止。
- 扉の開閉がスムーズに静か。

【適合メーカー】

- RYOBI ●NHN ●MIWA
- NEWSTAR 他 全メーカー

特長

- 左右兼用タイプですので、右開き・左開きどちらでも取り付け可能です。
- ストップ機能の設定・解除ができます。
- ドア閉じ速度の調整ができます。
- ドライバー1本で取替え可能です。

※ドアクローザーは各メーカー、各種類を多数お取扱いしております。
※メーカーにより特長が異なりますので、不明な場合は一度ご相談ください。

※商品は改良により仕様変更の場合もあります。

取り扱い他社錠前(一例)

下記錠前メーカーの商品も取り揃えております。
 その他商品に関しましてはお問い合わせ下さい。

MIWA (ミワ)

商品番号 30400601 U9 RA T35-38

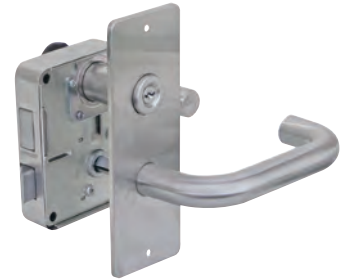


商品番号 30400090 U9 PMK-HS-R BS50 T36



左勝手(L)有

商品番号 90400097 U9 PMK64-R BS50 T36



左勝手(L)有

GOAL (ゴール)

商品番号 30380072 P-MXL(R) T35-40



左勝手(L)有

商品番号 30380017 P-4350(R)

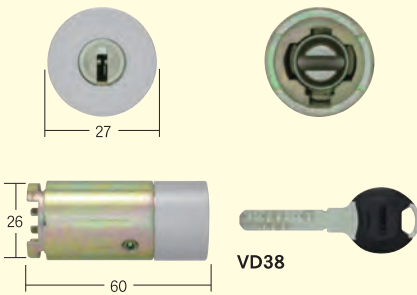


商品番号 30380266 V-5350 T28-44



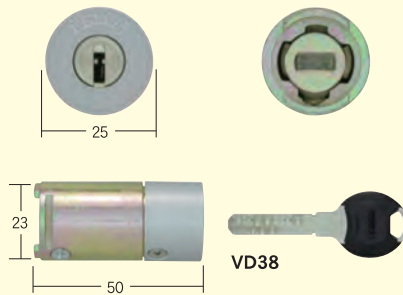
上記各社シリンダーの交換には、下記ティアキーシリンダーが交換可能です!!

TC-RA



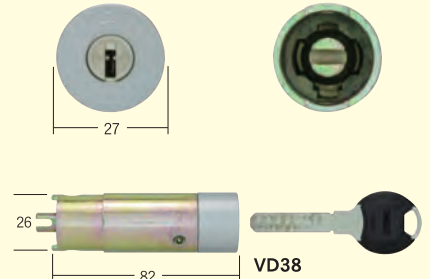
※商品の詳細はP20を参照

TC-PMK



※商品の詳細はP21を参照

TC-HPD



※商品の詳細はP22を参照

商品番号 30400621 U9 LA20-1 BS64 T33-42

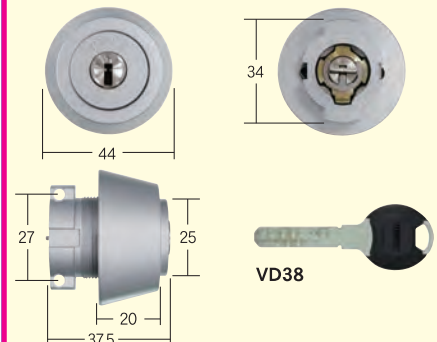


商品番号 30400621 U9 LA20-1 BS51 T33-42



左記シリンダーの交換には、下記ティアキーシリンダーが交換可能です!!

TC-LA



※商品は改良により仕様変更の場合もあります。

取り扱い他社錠前(一例)

下記錠前メーカーの商品も取り揃えております。
その他商品に関しましてはお問い合わせ下さい。

GOAL® (ゴール)

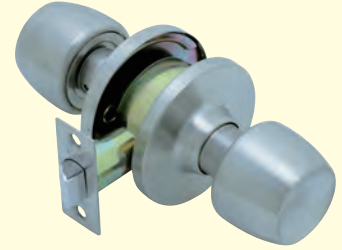
錠前

商品番号 30380001 ULW-1E BS60



左記円筒錠の
交換には、右記当社
オリジナル円筒錠と
交換可能です!!

商品番号 32010059 ユニバーサル円筒錠 59

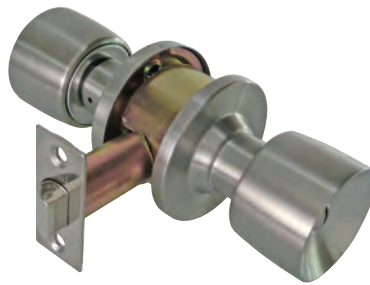


※商品の詳細はP28を参照

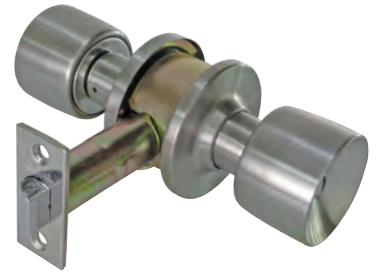
商品番号 30380003 ULW-4E BS60



商品番号 30380037 ULW-4E BS70

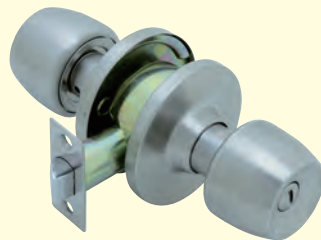


商品番号 30380038 ULW-4E BS89



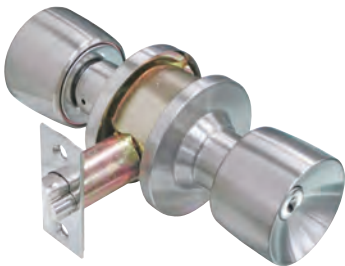
上記円筒錠の
交換には、右記当社
オリジナル円筒錠と
交換可能です!!

商品番号 32010060 ユニバーサル円筒錠 60



※商品の詳細はP28を参照

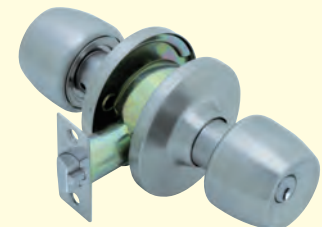
商品番号 30380005 ULW-5E BS60



左記円筒錠の
交換には、右記当社
オリジナル円筒錠と
交換可能です!!

商品番号 32012580 ユニバーサル円筒錠 58

商品番号 32010061 ユニバーサル円筒錠 61



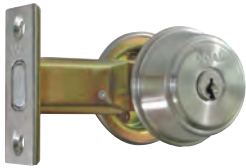
※商品の詳細はP27を参照

取り扱い他社錠前(一例)

下記錠前メーカーの商品も取り揃えております。
 その他商品に関しましてはお問い合わせ下さい。

GOAL®(ゴール)

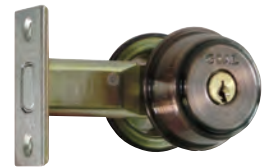
商品番号 30380020 S-AD-5 BS60 T27-45



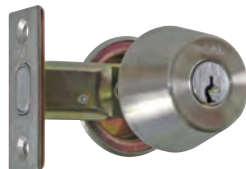
商品番号 30380088 S-AD-5 BS50 T27-45



商品番号 30380097 S-AD-5 #51 BS60 T27-45



商品番号 30380091 P-AD-5 BS50 T30-45



商品番号 30380092 P-AD-5 BS60 T30-45



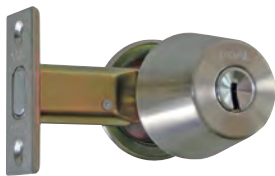
商品番号 30380260 V-AD-5 #51 BS60 T30-43



GOAL®(ゴール)

古代 NAGA SAWA (長沢製作所)

商品番号 30380203 V-AD-5 BS60 T30-43



商品番号 30430045 本締錠カマデッド GB色 BS60

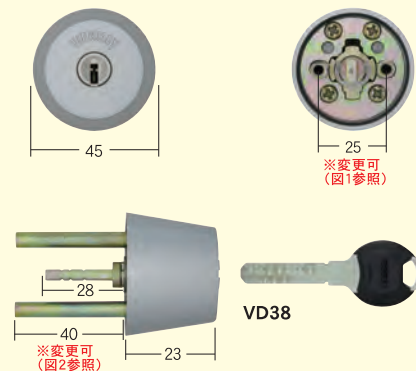


商品番号 30390038 チューブラ本締錠 GB色 BS60



上記各社シリンダー交換には、右記当社ティアキーシリンダー(TC-TX/AD)が対応する場合がございます。一度お問い合わせください。

商品番号 TC-TX/AD

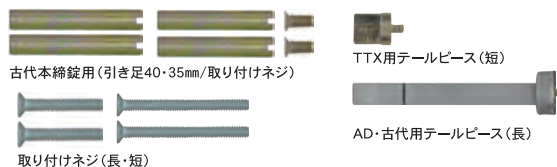


※上記シルバー色以外に、ゴールド、ブロンズ色有

特長

■引き足の取り付け方法の変更、付属しているテールピース(3種)等を取り付ける場所に合わせそのまま使用したり、加工等を行い使用する事によりGOAL(TX,TTX,AD)、古代チューブラ錠への取り付けが可能になります!!

■その他付属品



※商品は改良により仕様変更の場合もあります。

取り扱い他社錠前(一例)

下記錠前メーカーの商品も取り揃えております。
 その他商品に関しましてはお問い合わせ下さい。

MIWA (ミワ)

GOAL® (ゴール)

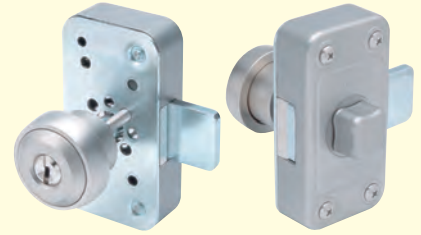
商品番号 30400604 U9 NDZ-1 T33-42

商品番号 30380187 V-MDU-5 T24-61



左記各社面付補助錠の交換には、
 下記ティアキー面付補助錠が交換
 可能です!!

面付補助錠



※商品の詳細はP43を参照

GOAL® (ゴール)

商品番号 30380016 MS-5

左記補助錠の交換には、下記
 スリムロック(面付補助錠)が
 交換可能です!!



スリムロック



※商品の詳細はP41を参照

川口技研

商品番号 30420001 ホーム空錠 赤箱

商品番号 30420002 ホーム空錠 ラッチ錠 青箱

商品番号 30420003 ホームWC錠 表示付



商品番号 30420005 ハイス両玉WCロック

商品番号

商品番号



取り扱い他社錠前(一例)

下記錠前メーカーの商品も取り揃えております。
 その他商品に関しましてはお問い合わせ下さい。

MIWA (ミワ)

商品番号 30400067 PS LS09-1LS SV色



商品番号 30400068 PS LS09-1LS CB色



商品番号 30400069 PS LS09-1LS2 SV色



MIWA (ミワ)

ALPHA (アルファ)

商品番号 30400070 PS LS09-1LS2 CB色



商品番号 30360339 F4056 ALU シルバー T22-40



商品番号 30360340 F4056 ALU ブラウン T22-40



ALPHA (アルファ)

AGE

商品番号 30360341 L4056 ALU シルバー T22-40



商品番号 30360342 F4056 ALU ブラウン T22-40



商品番号 30410014 GA-800 引戸錠 ブロンズ



AGE

商品番号 30410016 GA-800D ディンプル引戸錠 ブロンズ



このページに記載
 してある引戸錠は、
 右記当社オリジナル
 引戸錠と交換
 可能です!!

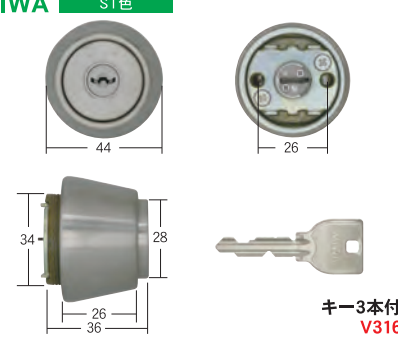
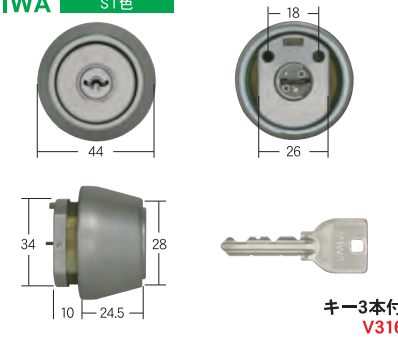
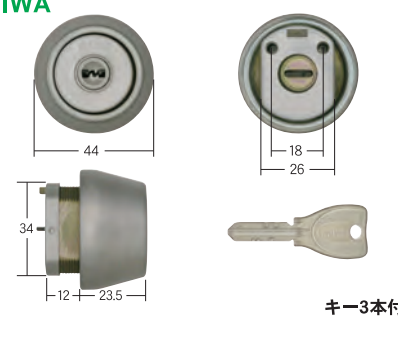
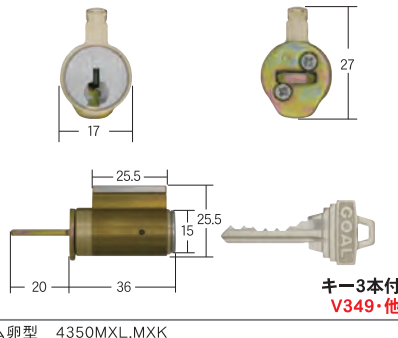
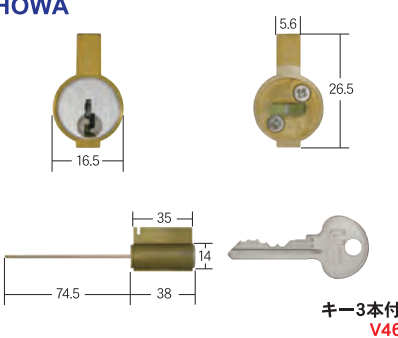
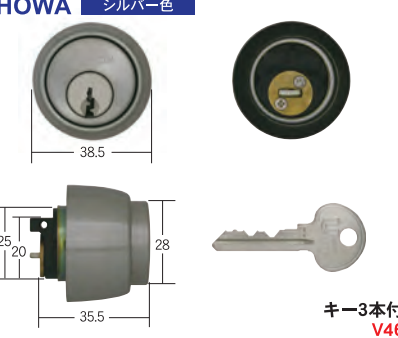
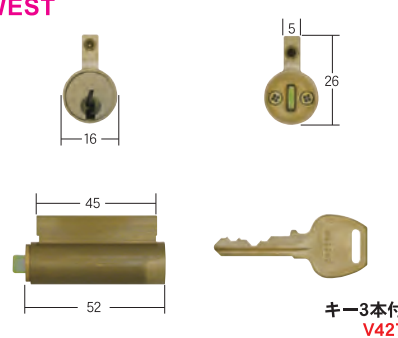
商品番号 39910239 新型デザイン引戸錠



※商品の詳細はP33を参照

※取替えシリンダーは各メーカー、各種類を多数お取扱いしております。
 ※右下表示はキーブランク番号です。 ※商品は改良により仕様変更の場合もあります。

その他、各メーカー出筋取替シリンダー

商品番号 30500459 C-459 MIWA ST色  キー3本付 V316	商品番号 30500133 C-133 MIWA ST色  キー3本付 V316	商品番号 30500755 C-755 MIWA  キー3本付
U9TE26 T28-37	三協・不二・新日軽 U9-LZ2 主錠	新日軽 PS-LZ2
商品番号 30500020 C-20 GOAL  キー3本付 V349・他		
カム卵型 4350MXL,MXK		
商品番号 30500029 C-29 SHOWA  キー3本付 V46	商品番号 30500071 C-71 SHOWA シルバー色  キー3本付 V46	商品番号 30500084 C-84 WEST  キー3本付 V427
516-0 外開用	535,397 CL6本ピンシリンダー	N住 アクト面付 レバー用

商品番号 39910109 ダミーキャップ

不要になったシリンダーやサムターンをダミーシリンダーに変更!!
もちろん、純正では販売されていないダミーシリンダーをこちらを使用すれば
ダミーシリンダーに変更できます!!



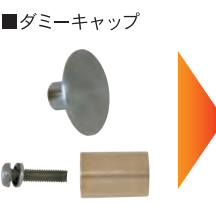
不要になったシリンダーで鍵穴を隠したいとき、簡単な加工でダミーシリンダーに変更できます。ピッキング防止・イタズラ防止にとっても有効です。使用可能なシリンダーはMIWA製で内筒径16.5φ以上、差込口径11.5φ以上のシリンダーです。ディスク・U9・UR問わず交換できます。EC・PMK・RAには通しません。

- ①内外錠→内締錠(シリンダー側をダミーシリンダーにしたい場合)
- ②内外錠→外締錠(サムターン側をダミーシリンダーにしたい場合)
- ③内外錠→空錠(シリンダー・サムターン側共にダミーシリンダーにしたい場合)

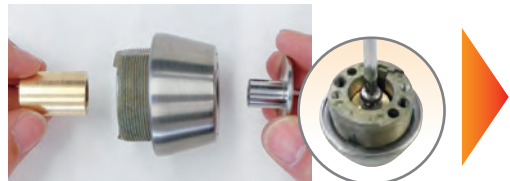
※サムターン側をダミーシリンダーにする場合はシリンダー本体を使用すると簡単です。サムターンを利用する場合はサムターン本体に11.5φの穴加工が必要です。



■LSPシリンダー
 LSPシリンダー、ダミーシリンダーを組み立てる為にねじを外し、コア等を取り除きます。



■ダミーキャップ



バラしたダミーキャップをシリンダーを挟み込む様に挿入します。(空転防止の凹凸が付いていますので、噛み合う様に合わせ挿入します)その後、付属のねじで固定します。



シリンダー背面のカバーをし、付属のねじで固定して完成。

取替シリンダー

※取替えシリンダーは各メーカー、各種類を多数お取扱いしております。
 ※右下表示はキーブランク番号です。 ※商品は改良により仕様変更の場合もあります。



BH(DZ)

○印部分に
 BH・DZ
 等の刻印が付いて
 いるシリンダーと
 交換が可能。

取替シリンダー

TC-BH (MIWA BH(DZ)タイプ) 対応扉厚:33-41

商品番号 30650004 キー3本付	商品番号 30650104 キー3本付	商品番号 30650204 キー3本付
商品番号 30650054 キー5本付	商品番号 30650154 キー5本付	商品番号 30650254 キー5本付
商品番号 30650554 2ヶ同一 キー5本付	ゴールド色	ブロンズ色
シルバー色		
 VD38	商品番号	商品番号

上記ティアキーシリンダーは下記のMIWAシリンダーにも対応出来ます。

商品番号 30500040 C-40	商品番号 30500087 C-87	商品番号 30500086 C-86
ST色	C-40 BS色	C-40 CB色
 キー3本付 V316	 キー3本付 V316	 キー3本付 V316
U9 DZ (BH・LD) 扉厚33-42	U9 DZ (BH・LD) 扉厚33-42	U9 DZ (BH・LD) 扉厚33-42
商品番号 30500100 C-100	商品番号	商品番号
C-40 YB色		
 キー3本付 V316		
U9 DZ (BH・LD) 扉厚33-42		
商品番号 30500441 C-441	商品番号	商品番号
 キー3本付		
PR DZ (BH・LD) 扉厚33-42		

※取替えシリンダーは各メーカー、各種類を多数お取扱いしております。
 ※右下表示はキーblank番号です。 ※商品は改良により仕様変更の場合もあります。

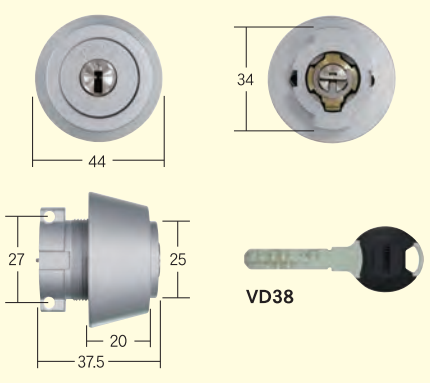


取替シリンダー



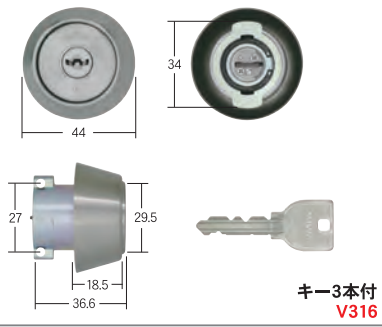


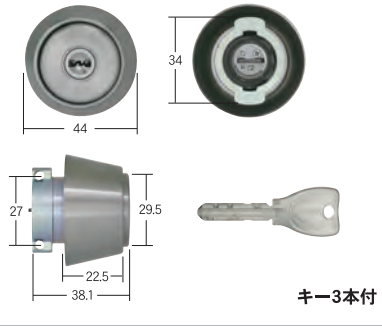
LA(DA)

○印部分に
 LA・DA・MA・DH
 等の刻印が付いて
 いるシリンダーと
 交換が可能。

TC-LA (MIWA LAタイプ) 対応扉厚:33-41

商品番号 30650002 キー3本付	商品番号 30650102 キー3本付	商品番号 30650202 キー3本付
商品番号 30650052 キー5本付	商品番号 30650152 キー5本付	商品番号 30650252 キー5本付
商品番号 30650552 2ヶ同ーキー5本付	商品番号 30650652 2ヶ同ーキー5本付	商品番号 30650752 2ヶ同ーキー5本付
シルバー色 	ゴールド色 	ブロンズ色 
商品番号	商品番号	商品番号
商品番号	商品番号	商品番号

上記ティアキーシリンダーは下記のMIWAシリンダーにも対応出来ます。

商品番号 30500091 C-91 ST色  キー3本付 V316 U9 LA (DA) 扉厚33-42	商品番号 30500093 C-93 C-91 GD色  キー3本付 V316 U9 LA (DA) 扉厚33-42	商品番号 30500092 C-92 C-91 CB色  キー3本付 V316 U9 LA (DA) 扉厚33-42
商品番号 30500442 C-442  キー3本付 PR LA (DA) 扉厚33-42	商品番号	商品番号

※取替えシリンダーは各メーカー、各種類を多数お取扱いしております。
 ※右下表示はキーブランク番号です。 ※商品は改良により仕様変更の場合もあります。

TC-TE0/LSP (MIWA TE0/LSPタイプ) 対応扉厚: 30-45

商品番号 30650001 キー3本付	商品番号 30650101 キー3本付	商品番号 30650201 キー3本付
商品番号 30650051 キー5本付	商品番号 30650151 キー5本付	商品番号 30650251 キー5本付
商品番号 30650551 2ヶ同一 キー5本付	商品番号 30650651 2ヶ同一 キー5本付	商品番号 30650751 2ヶ同一 キー5本付

シルバー色

TE/LE

ゴールド色

ブロンズ色

TC-LSPのカラーを外し、フレドリングを取り付ける事によりTE0に対応可能になります。

TC-LSP (カラーを取り外す)

TE0 (化粧リングを取り付ける)

取替シリンダー

上記ティアキーシリンダーは下記のMIWAシリンダーにも対応出来ます。

商品番号 30650161 C-161 ST色 44mm, 26mm, 34mm, 28mm, 22mm, 35.6mm キー3本付 V316 U9 TE22	商品番号 30650343 C-343 C-161 IP色 キー3本付 V316 U9 TE22	商品番号 30650387 C-387 C-161 CB色 キー3本付 V316 U9 TE22
商品番号 30650386 C-386 C-161 BS色 キー3本付 V316 U9 TE22	商品番号 30650456 C-456 ST色 44mm, 26mm, 34mm, 28mm, 24mm, 35.6mm キー3本付 V316 U9 TE24	商品番号 30650458 C-458 C-456 G1色 キー3本付 V316 U9 TE24
商品番号 30650457 C-457 C-456 CB色 キー3本付 V316 U9 TE24	商品番号 30650739 C-739 ST色 44mm, 26mm, 34mm, 28mm, 22mm, 37mm キー3本付 PR TE22	商品番号 30650740 C-740 ST色 44mm, 26mm, 34mm, 28mm, 24mm, 37mm キー3本付 PR TE24

※取替えシリンダーは各メーカー、各種類を多数お取扱いしております。
 ※右下表示はキーブランク番号です。 ※商品は改良により仕様変更の場合もあります。

取替シリンダー

TC-TE0/LSP (MIWA TE0/LSPタイプ) 対応扉厚: 30-45

商品番号 30650001 キー3本付	商品番号 30650101 キー3本付	商品番号 30650201 キー3本付
商品番号 30650051 キー5本付	商品番号 30650151 キー5本付	商品番号 30650251 キー5本付
商品番号 30650551 2ヶ同一 キー5本付	商品番号 30650651 2ヶ同一 キー5本付	商品番号 30650751 2ヶ同一 キー5本付

シルバー色

TE/LE

ゴールド色

ブロンズ色

TC-LSPのカラーを外し、フレドメリングを取り付ける事によりTE0に対応可能になります。

TC-LSP (カラーを取り外す)

TE0 (化粧リングを取り付ける)

上記ティアキーシリンダーは下記のMIWAシリンダーにも対応出来ます。

<p>商品番号 30500415 C-415</p> <p>ST色</p> <p>キー3本付 V316</p> <p>U9 TE0</p>	<p>商品番号 30500382 C-382</p> <p>C-415 SA色</p> <p>キー3本付 V316</p> <p>U9 TE0</p>	<p>商品番号 30500452 C-452</p> <p>C-415 CB色</p> <p>キー3本付 V316</p> <p>U9 TE0</p>
<p>商品番号 30500738 C-738</p> <p>ST色</p> <p>キー3本付</p> <p>PR TE0</p>	<p>商品番号</p>	<p>商品番号</p>
<p>商品番号</p>	<p>商品番号</p>	<p>商品番号</p>

※取替えシリンダーは各メーカー、各種類を多数お取扱いしております。
 ※右下表示はキーブランク番号です。 ※商品は改良により仕様変更の場合もあります。



RA

○印部分に
 85RA・82RA
 等の刻印が付いて
 いるシリンダーと
 交換が可能。

取替シリンダー

TC-RA (MIWA RAタイプ) 対応扉厚:35-37

商品番号 30650003 キー3本付	商品番号 30650103 キー3本付	商品番号 30650203 キー3本付
商品番号 30650053 キー5本付	商品番号 30650153 キー5本付	商品番号 30650253 キー5本付
シルバー色	ゴールド色	ブロンズ色
商品番号	商品番号	商品番号
商品番号	商品番号	商品番号

上記ティアキーシリンダーは下記のMIWAシリンダーにも対応出来ます。

商品番号 30500088 C-88	商品番号 30500090 C-90	商品番号 30500089 C-89
ST色	C-88 GD色	C-88 CB色
キー3本付 V316	キー3本付 V316	キー3本付 V316
U9 RA 扉厚35-38	U9 RA 扉厚35-38	U9 RA 扉厚35-38
商品番号	商品番号	商品番号
商品番号	商品番号	商品番号
商品番号 30500444 C-444	商品番号	商品番号
ST色		
キー3本付		
PR-J RA 扉厚35-38 蓄光		
ST色		

※取替えシリンダーは各メーカー、各種類を多数お取扱いしております。
 ※右下表示はキーブランク番号です。 ※商品は改良により仕様変更の場合もあります。

取替シリンダー



室内側



室外側

PMK

○印部分に
75PM等の刻印が付
いているシリンダーと交換
が可能。

TC-PMK (MIWA PMKタイプ) 対応扉厚:36

商品番号 30650005 キー3本付	商品番号	商品番号
商品番号 30650055 キー5本付		
シルバー色		

上記ティアキーシリンダーは下記のMIWAシリンダーにも対応出来ます。

商品番号 30500085 C-85	商品番号 30500443 C-443	商品番号
ST色	ST色	
キー3本付 V316		
U9 PMK 扉厚36	U9 PMK64-BF 扉厚36 蓄光	
商品番号	商品番号	商品番号

※取替えシリンダーは各メーカー、各種類を多数お取扱いしております。
 ※右下表示はキーブランク番号です。 ※商品は改良により仕様変更の場合もあります。

室内側



室外側



HPD

○印部分に
 77HP40の刻印が付い
 ているシリンダーと交換
 が可能。

TC-HPD (MIWA HPDタイプ) 対応扉厚:33-36

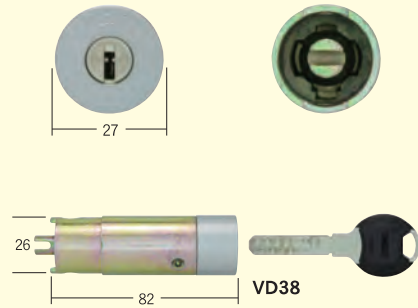
商品番号 30650006 キー3本付

商品番号

商品番号

商品番号 30650056 キー5本付

シルバー色



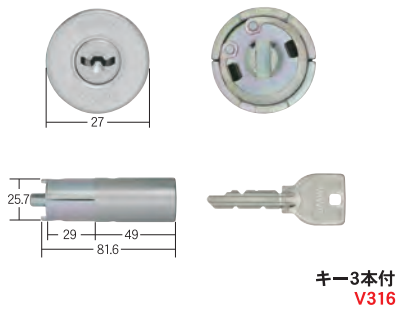
上記ティアキーシリンダーは下記のMIWAシリンダーにも対応出来ます。

商品番号 30500107 C-107

商品番号

商品番号

ST色



U9 HPD-40KJ 扉厚33-37

商品番号

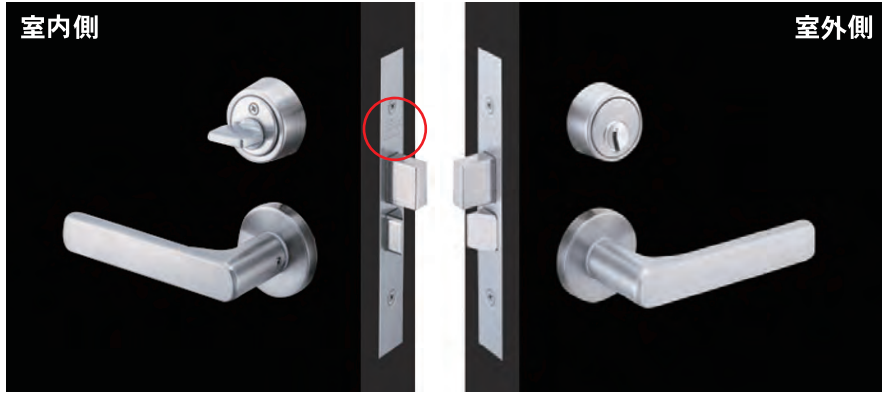
商品番号

商品番号

取替シリンダー

※取替えシリンダーは各メーカー、各種類を多数お取扱いしております。
 ※右下表示はキーblank番号です。 ※商品は改良により仕様変更の場合もあります。

取替シリンダー



LX/PS/PSD

○印部分に
 LX・PS・PSDの刻印
 が付いているシリンダー
 と交換が可能。

TC-LX/PS/PSD (GOAL LX/PS/PSDタイプ) 対応扉厚:25-43(LX)/33-43(PS/PSD)

商品番号 30650010 キー3本付	商品番号 30650110 キー3本付
商品番号 30650060 キー5本付	商品番号 30650160 キー5本付
商品番号 30650560 2ヶ同一 キー5本付	商品番号 30650660 2ヶ同一 キー5本付
<p>シルバー色</p> <p>ティアキーシリンダーLXタイプにはPS/PSD用のテールピースが付属されています。用途により交換してご使用ください。</p> <p>LX用 PS用 PSD用</p>	<p>ゴールド色</p> <p>商品番号</p>

上記ティアキーシリンダーは下記のGOAL (LX) シリンダーにも対応出来ます。

<p>商品番号 30500031 C-31</p> <p>#11色</p> <p>キー3本付 V349</p> <p>AS,HD,LX</p>	<p>商品番号 30500033 C-33</p> <p>C-31 #21色</p> <p>キー3本付 V349</p> <p>AS,HD,LX 金色ヘアーライン</p>	商品番号
<p>商品番号 30500191 C-191</p> <p>C-31 #22色</p> <p>キー3本付 V349</p> <p>AS,HD,LX 金色</p>	商品番号	商品番号
<p>商品番号 30500344 C-344</p> <p>#11色</p> <p>キー3本付 VD109</p> <p>V-LX5</p>	<p>商品番号 30500346 C-346</p> <p>C-344 #21色</p> <p>キー3本付 VD109</p> <p>V-LX5</p>	商品番号
商品番号	商品番号	商品番号

掲載商品は一例です。

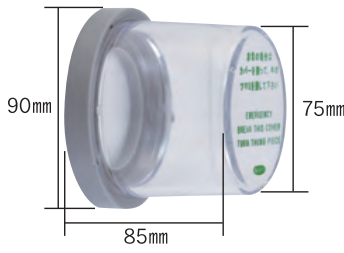
他メーカーのシリンダー、錠前一式も各種豊富に取り扱いがございます。

お探しの商品、ご不明な点は一度ご相談ください。

※商品は改良により仕様変更の場合もあります。

非常用カバー

商品番号 30720001 非常用カバー ドアノブ用



素材:透明アクリル

用途

- ドアノブに取付けする非常用カバーです。

特長

- 丸座はφ76まで幅広く対応!!
- アクリル素材



アクリルカバーの表示

【取付け可能な錠前】

MIWA:HMシリーズ・145HMシリーズ等/GOAL:UC・G・US等

使用後の補充として!

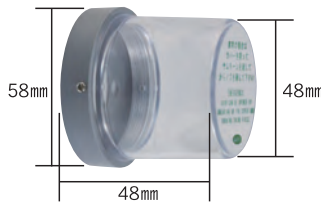


非常用カバーのみ
ドアノブ用

商品番号:30720011

※非常用カバードアノブ用の「取付枠」は設置側のノブを取り外さなければ取付できません。ドアノブ側の扉厚が2mm増えますのでご注意ください。

商品番号 30720002 非常用カバー シリンダー用



素材:透明アクリル

用途

- シリンダーに取付けする非常用カバーです。

特長

- 筒部φ34、カラー部φ45まで幅広く対応!!
- アクリル素材



アクリルカバーの表示

【取付け可能な錠前】

MIWA:LHS・LHT・LA・MHS・MHT・MMS・MMT・MA・DH・DA・BH各シリーズ等
GOAL:LX・LG・AS・LD・HD(TM型サムターン用)等

使用後の補充として!



非常用カバーのみ
シリンダー用

商品番号:30720012

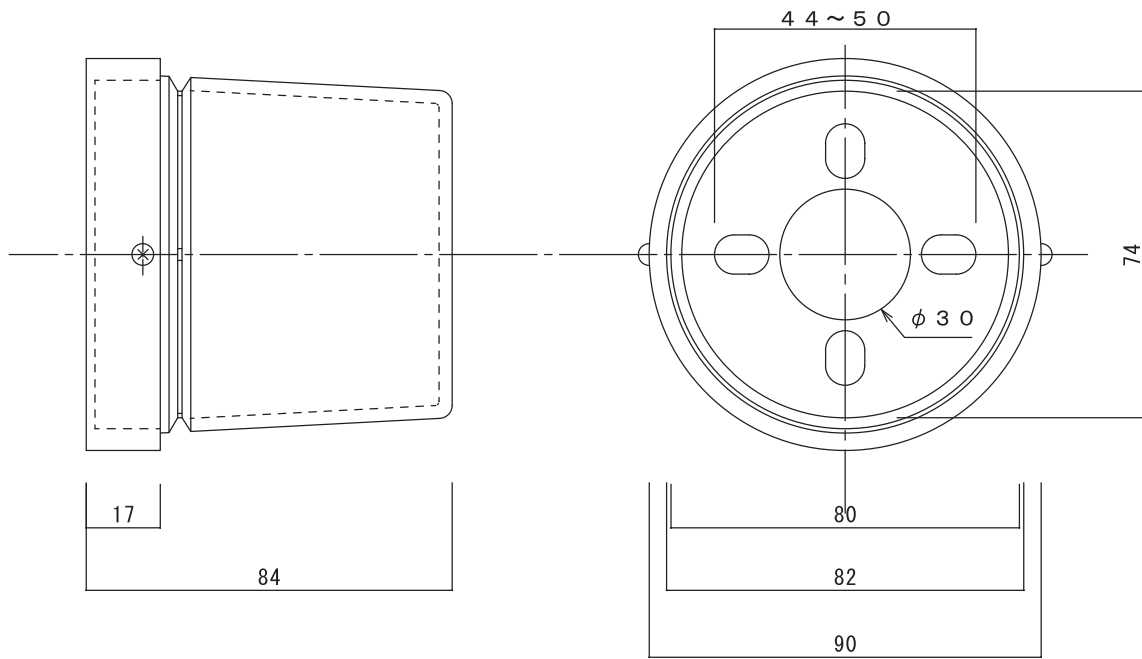
※非常用カバーシリンダー用の「取付枠」はサムターン(シリンダー)を取り外さなければ取付できません。サムターン側の扉厚が2mm増えますのでご注意ください。

非常時はカバーをたたく事で破壊する事ができ、ドアノブ・シリンダーがむき出しになります。

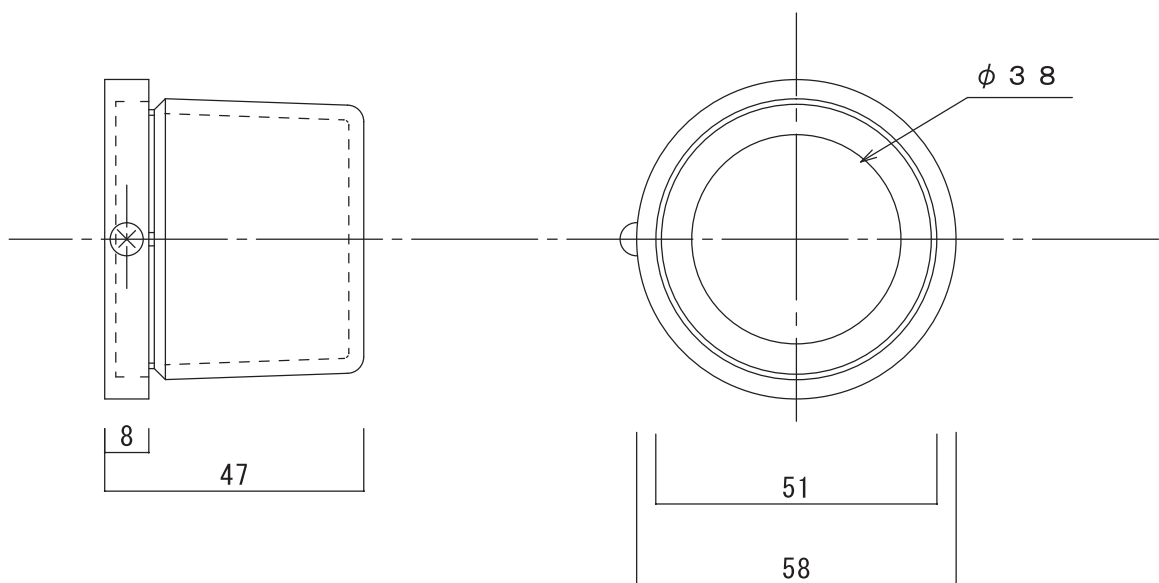


使用後はカバーのみをご購入するだけで元に戻す事が可能。

■非常用カバー（ドアノブ用）



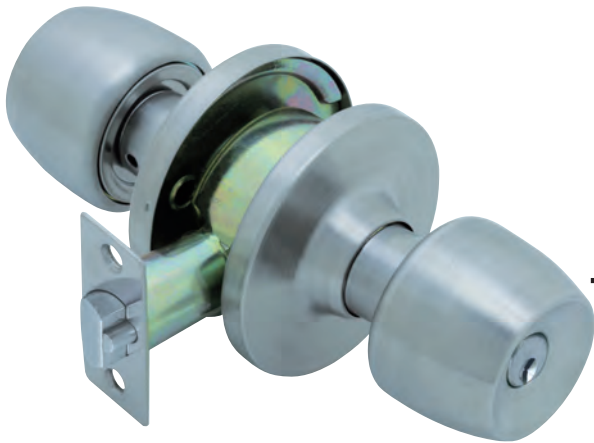
■非常用カバー（シリンダー用）



ユニバーサル円筒錠シリーズ

5種類のトリガー付ラッチ (B/S 50・64・70・89・127) を在庫する事で、44種類の鍵付円筒錠に交換可能!!

円筒錠



ディンプルキー 3本付

ユニバーサル円筒錠 58 B/S60

商品番号: 32012580

ユニバーサル円筒錠 58 B/S60 (パック入り)

商品番号: 32011058

■キーブランク番号 VD31



5ピンシリンダーキー 3本付

ユニバーサル円筒錠 61 B/S60

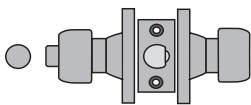
商品番号: 32010061

ユニバーサル円筒錠 61 B/S60 (パック入り)

商品番号: 32011061

■キーブランク番号 V1

室内側は
押しボタン
で施錠
ノブ回して開錠



室外側は
キーで施錠・開錠

用途

■勝手口、事務所、玄関等の新規取付、修理交換が可能!!

特長

- 施錠はボタンを押すだけ、開錠は室外側からカギで、室内側からはノブを廻すだけです。
- 扉厚対応が25mm~45mmの為、幅広い対応が可能です。
- 丸座径が75mmと大きいので、取替え時のペンキはがれ、日焼け、汚れ隠し等に対応できます。
- 左右勝手が共通の為、自由な施工が可能です。
- 丸座がねじ式の為、各種扉厚でのセンター出しが容易です。
- 簡易取付タイプで施工が簡単です。
- (B/S 50・64・70・89・127) 仕様の商品もご用意しております。

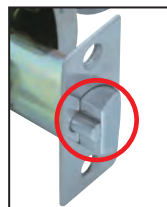
仕様

- 対応扉厚: 25mm~45mm
- 丸座径: 75mm
- バックセット: 60mm
- ノブ・丸座: ステンレス製
- 取付方式: 丸座ねじ式扉厚調整/室内側ねじ取付式

付属部品



TLH-58/61 ユニバーサル円筒錠 対応トリガー付きラッチ



トリガー付ラッチ

商品番号: 32010611 B/S 50

商品番号: 32010612 B/S 64

商品番号: 32010613 B/S 70

商品番号: 32010614 B/S 89

商品番号: 32010615 B/S 127

上記5種のラッチのみ在庫する事で44種類の鍵付円筒錠と交換可能になります!!

【取替可能ドアメーカー】

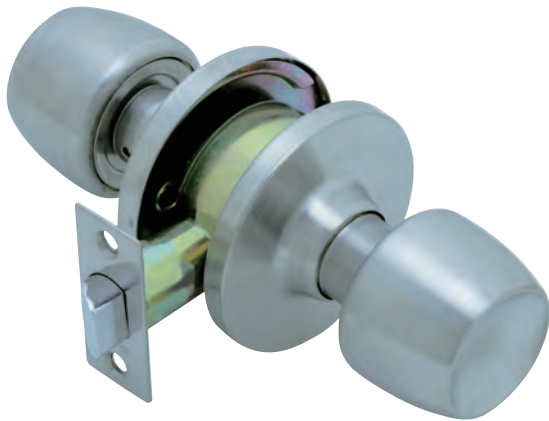
- LIXIL (トステム・新日軽) ●YKK (吉田工業) ●三協立山アルミ
- 三和シャッター ●不二サッシ ●その他27社共通

【取替可能錠前メーカー】

- GOAL ●U-SHIN SHOWA ●ALPHA ●AGE ●AGENT ●その他

ユニバーサル円筒錠シリーズ

空錠



■空錠でカギの要らない室内扉に!

ユニバーサル円筒錠 59 B/S60

商品番号: 32010059

ユニバーサル円筒錠 59 B/S60
(パック入り)

商品番号: 32011059

TLH-59 ユニバーサル空錠各種バックセット

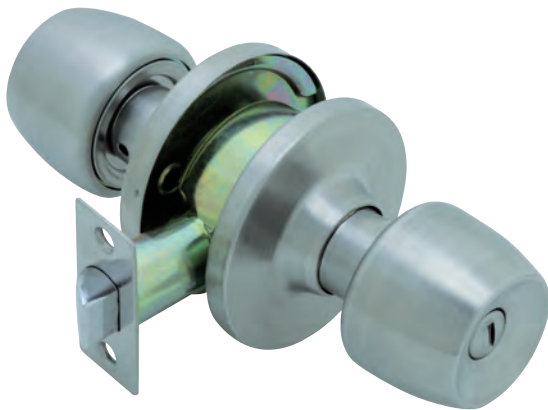
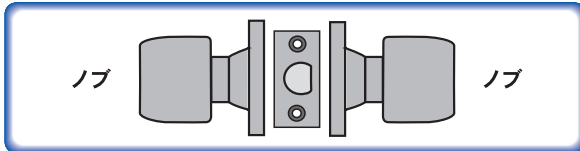
商品番号: 32012591 B/S 50

商品番号: 32012592 B/S 64

商品番号: 32012593 B/S 70

商品番号: 32012594 B/S 89

商品番号: 32012595 B/S 127



■室内の浴室・トイレ・会議室の扉に!

ユニバーサル円筒錠 60 B/S60

商品番号: 32010060

ユニバーサル円筒錠 60 B/S60
(パック入り)

商品番号: 32011060

TLH-60 ユニバーサルトイレ・浴室錠各種バックセット

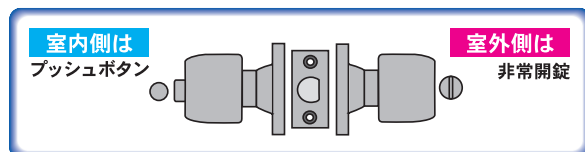
商品番号: 32010601 B/S 50

商品番号: 32010602 B/S 64

商品番号: 32010603 B/S 70

商品番号: 32010604 B/S 89

商品番号: 32010605 B/S 127



仕様

- 対応扉厚: 25mm~45mm
- 丸座径: 75mm
- バックセット: 60mm
- ノブ・丸座: ステンレス製
- 取付方式: 丸座ねじ式扉厚調整/室内側ねじ取付式

付属部品



特長

- 扉厚対応が25mm~43mmの為、幅広い対応が可能です。
- 丸座径が75mmと大きいので、取替え時のペンキはがれ、日焼け、汚れ隠し等に対応できます。
- 左右手が共通の為、自由な施工が可能です。
- 丸座がねじ式の為、各種扉厚でのセンター出しが容易です。

【取替可能ドアメーカー】

- LIXIL (トステム・新日軽) ●YKK (吉田工業) ●三協立山アルミ
- 三和シャッター ●不二サッシ ●その他27社共通

【取替可能錠前メーカー】

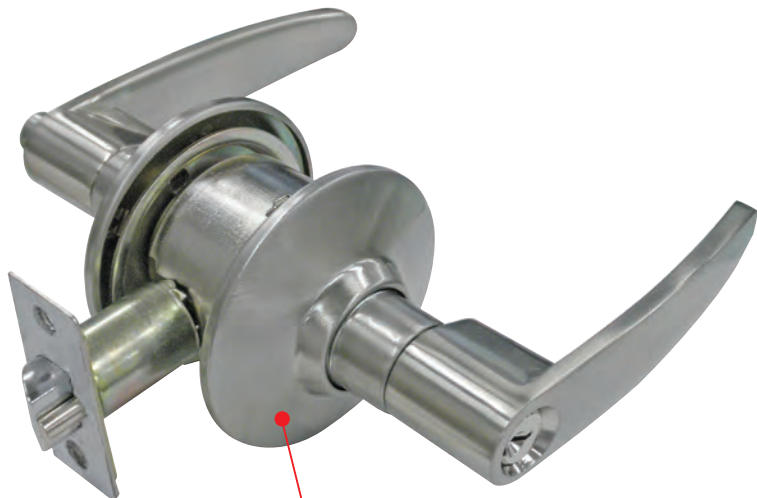
- GOAL ●U-SHIN SHOWA ●ALPHA ●AGE ●AGENT ●その他

※右下表示はキーブランク番号です。※商品は改良により仕様変更の場合もあります。

ユニバーサルレバー円筒錠シリーズ

5種類のトリガー付ラッチ (B/S 50・64・70・89・127) を在庫する事で、44種類の鍵付円筒錠に交換可能!!

レバー円筒錠



6ピンシリンダー
キー5本付

ユニバーサルレバー 円筒錠 69

商品番号: 32010690

■キーブランク番号 V1

※ローズの交換で薄扉・厚扉に対応可能!!

**バリアフリー
対応!!** 握力の弱い小さなお子様、お年寄りが楽に開閉するのに適したバリアフリータイプの取替レバーです!!

室内側は
プッシュボタン
で施錠、ノブ回
して開錠

室外側は
キーで開錠

※キーブランク番号 V1

寸法

仕様

- 対応扉厚 : 25~45mm
- 丸座径 : 75mm
- バックセット : 60mm
- ノブ・丸座 : ダイキャスト・ステンレス製
- 取付方法 : 丸座ねじ式扉厚調整
薄扉用ローズ使用 25~35mm
厚扉用ローズ使用 36~45mm
室内側ねじ取付式

**付属
部品**

厚扉用ローズ
※薄扉用ローズは本体に取り付け済み

※本仕様は予告無しに変更する場合がございます。

用途
■各錠前メーカーの円筒錠のドアノブと交換が可能!!

- 特長**
- 施錠はボタンを押すだけ、開錠は室外側からはカギで、室内側からはノブを廻すだけです。
 - 薄扉・厚扉用ローズ付きで25mm~45mmまでの幅広い扉厚に対応が可能です。
 - 丸座径が75mmと大きいので、取替え時のペンキはがれ、日焼け、汚れ隠し等に対応できます。
 - 左右勝手が共通の為、自由な施工が可能です。
 - 丸座がねじ式の為、各種扉厚でのセンター出しが容易です。
 - 簡易取付タイプで施工が簡単です。

ユニバーサルレバー円筒錠 対応トリガー付きラッチ

商品番号: 32010611 B/S 50
商品番号: 32010612 B/S 64
商品番号: 32010613 B/S 70
商品番号: 32010614 B/S 89
商品番号: 32010615 B/S 127

トリガー付ラッチ

上記5種のラッチのみ在庫する事で44種類の鍵付円筒錠と交換可能になります!!

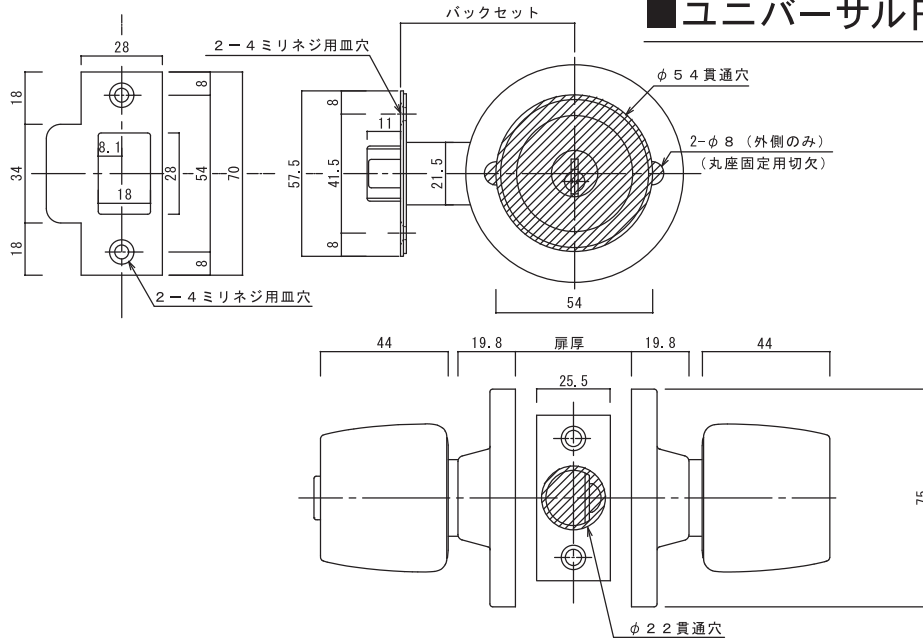
【取替可能ドアメーカー】

- LIXIL (トステム・新日軽) ●YKK (吉田工業) ●三協立山アルミ
- 三和シャッター ●不二サッシ ●その他27社共通

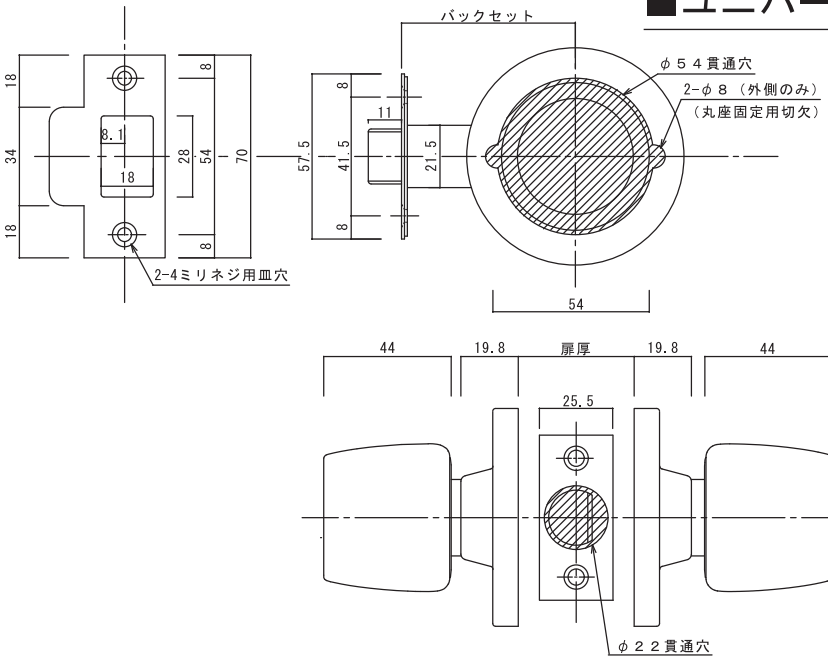
【取替可能錠前メーカー】

- GOAL ●U-SHIN SHOWA ●ALPHA ●AGE ●AGENT ●その他

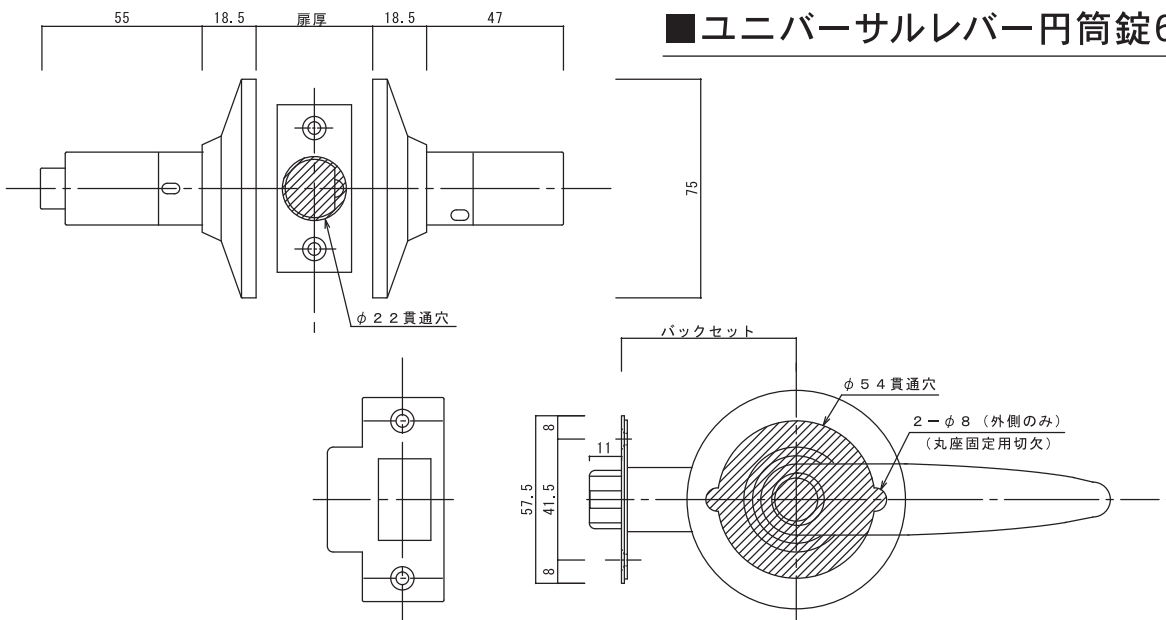
■ユニバーサル円筒錠 (58/61共通)



■ユニバーサル円筒錠 (59/60共通)



■ユニバーサルレバー円筒錠69

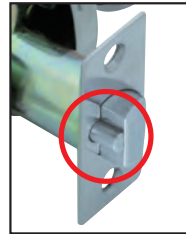


※商品は改良により仕様変更の場合もあります。

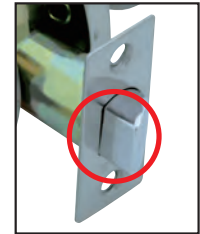
ラ
ツ
チ

円筒錠用ラッチ(トリガー付き・トリガー無し)

トリガー付きラッチ5種類とトリガー無しラッチ5種類、ユニバーサル円筒錠・レバー円筒錠の5種類を在庫する事で、各メーカーの円筒錠100種類以上の錠前に交換可能な上、交換する現場でも素早い対応が可能になります!!



■トリガーあり



■トリガーなし

TLH-59・60用

- 商品番号:32010591 トリガー無しラッチ B/S50
- 商品番号:32010592 トリガー無しラッチ B/S64
- 商品番号:32010593 トリガー無しラッチ B/S70
- 商品番号:32010594 トリガー無しラッチ B/S89
- 商品番号:32010595 トリガー無しラッチ B/S127

TLH-58・61・レバー円筒錠 69用

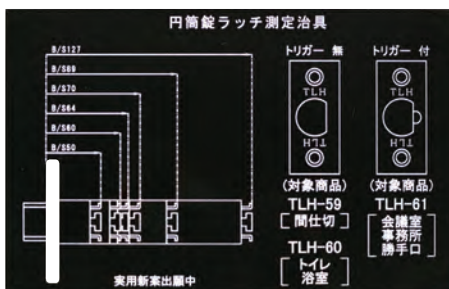
- 商品番号:32010611 トリガー付きラッチ B/S50
- 商品番号:32010612 トリガー付きラッチ B/S64
- 商品番号:32010613 トリガー付きラッチ B/S70
- 商品番号:32010614 トリガー付きラッチ B/S89
- 商品番号:32010615 トリガー付きラッチ B/S127

ラッチと一緒に在庫しておく则便利です!!

ユニバーサル円筒錠・レバーハンドル錠
(TLH-58・TLH-59・TLH-60・TLH-61・レバーハンドル錠 69)



商品番号 43000030 円筒錠ラッチ測定治具



円筒錠を交換する際に持ち込まれたラッチ部品を基にB/Sを測定する場合に従来では定規やメジャー等を用いて測定していた為、時間が掛かり測定ミスを起こしていましたが円筒錠ラッチ測定治具を使う事で簡単・正確・素早く測定が出来ます。

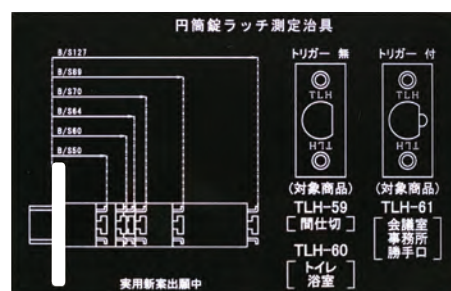
特長

- 交換する円筒錠のB/Sを測り、同じサイズのを簡単に選定できます。
- 定規やメジャー等を使わないので測定に時間が掛からず測定ミスも起こしません。
- 耐久性のあるシルクスクリーン印刷で見やすくデザインされています。
- 誰でも、簡単・正確・素早く測定が出来ます。



ラッチのフロント板を円筒錠ラッチ測定治具の切り込み口にセットするだけで使用する円筒錠のB/Sを簡単・正確・素早く測定する事が出来ます。

商品番号 43001030 円筒錠ラッチ10ヶ付き測定治具

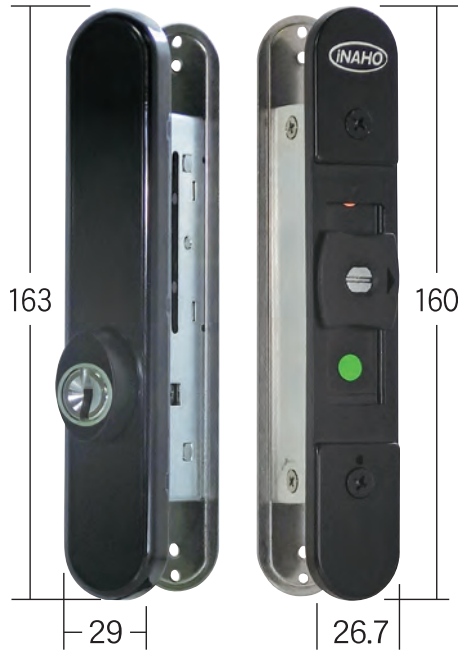


※右下表示はキーブランク番号です。※商品は改良により仕様変更の場合もあります。

優れた防犯性にデザイン性をプラスした引戸錠です!!

多彩なデザイン、鍵をもっと便利な機能で防犯も強化したい、玄関をもっと華やかにしたい方に。デザイン性・防犯性に優れている引戸錠です。

引戸錠



付属のデザインプレートを交換する事によって外部側化粧台座とキーヘッドのデザインをお好みに合わせて変更する事が可能です!!



■外部側化粧台座デザインプレート×6種



■キーヘッドデザインプレート×4種

キー5本付
VD137

新型デザイン引戸錠

商品番号: 39910239



■取り付け可能寸法

取付方法は標準と標準以外の2種があります。標準寸法以外は下記の範囲で取付可能です。

測定場所	標準寸法	※標準外寸法 1	※標準外寸法 2
取付可能扉厚	28~32mm	28~32mm未満	32~40mm
切り欠き寸法	高さ	110~125mm	125~150mm
	巾	21~23mm	23~26mm
チリ寸法	4~6mm	6~12mm	---
見付け寸法	28mm以上	23mm以上	---

平成15年法律第65号 第7条
指定建物錠の防犯性能の表示

事項	性能
耐ピッキング性能	10分以上
耐カギ穴壊し性能	5分未満
耐サムターン回し性能	有り
出荷時カギ本数	5本
シリンダー材料	材質:洋白

商品番号

ユニバーサルシャッター錠

■ディンプルタイプのキーを使用!!
 ■会社の車庫も同一キーにする事で鍵管理が便利になります!!

用途

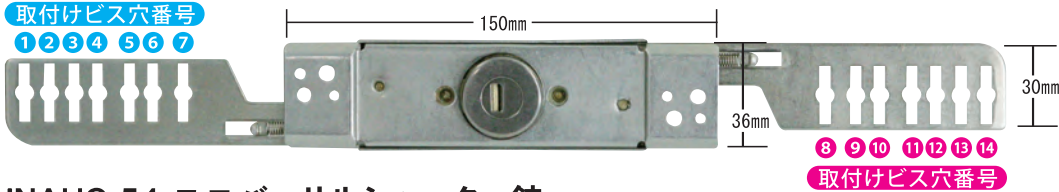
●iNAHO-54ユニバーサルシャッター錠があれば、他のシャッター錠との交換が可能!!

特長

●文化、三和シャッター、カワカミ等のメーカーと交換可能です。
 ●1つの在庫で各種対応可能!! 経済効果も期待できます。

多彩なアーム形状・取付けビス穴・スプリング機構により文化・三和シャッター・カワカミ等、下記の6種類のシャッター錠が兼用可能になります!!

取付けビス穴番号
 1 2 3 4 5 6 7



キー2本付
 VD2

iNAHO-54 ユニバーサルシャッター錠

商品番号: 32010054

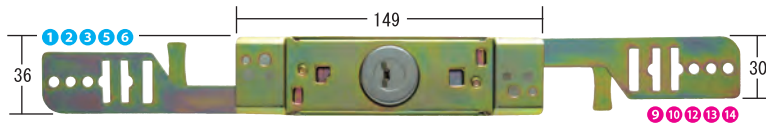
iNAHO-54 ユニバーサルシャッター錠(同一)

商品番号: 32010154

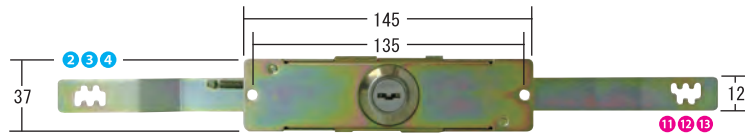
※2枚以上のシャッターのカギを同一にする事も可能です。

※上記シャッター錠取付けビス穴番号の位置に下記シャッター錠取付けビス穴番号を使用します。

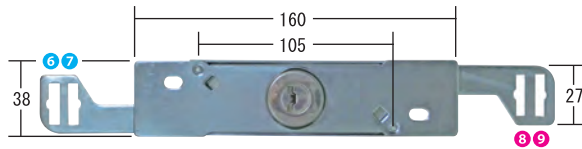
ST-3



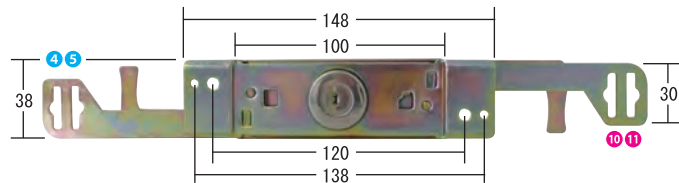
ST-5



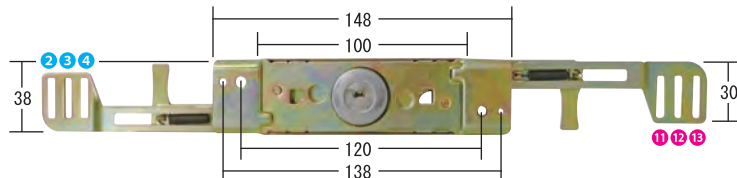
ST-7



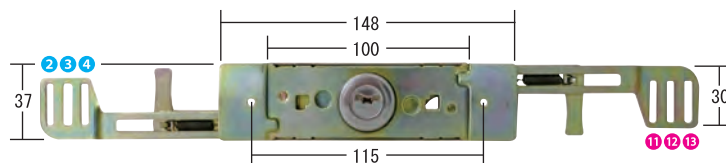
ST-8



ST-9



ST-13



シャッター錠本体を取り外すと取付板が残ります。この取付板がリベット等で固定されていて、取付板をそのまま利用する際、取り外したシャッター錠が当社品番「ST-3・ST-8・ST-9・ST-13」に該当する場合、以下の赤い丸で囲った部分をペンチ等で折り曲げる事で取付板をそのまま利用し設置することが可能です。

■ST-13の取付板(その他の取付板も共通箇所を加工します)



内側に曲げる部分



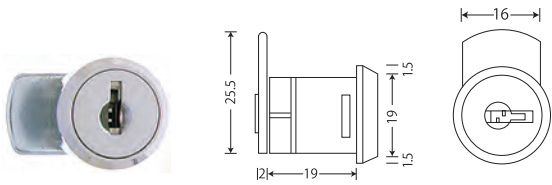
曲げる角度は取り付ける状況に応じて調整してください。

※右下表示はキーブランク番号です。 ※商品は改良により仕様変更の場合もあります。

カムロック(工業用錠前)

商品番号 30330401 ST-401

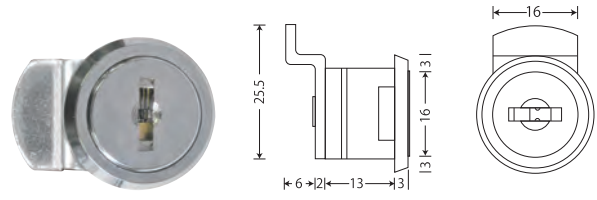
商品番号 30330402 ST-401K 同一



キー2本付
V501

カワカミ シャッターボックス錠

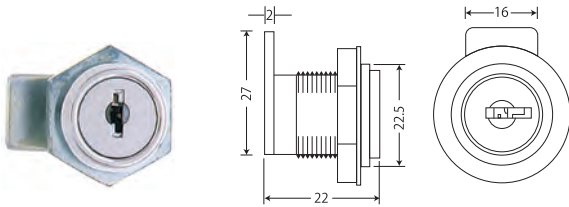
商品番号 30330405 ST-405



キー2本付
V247

文化シャッター シャッターボックス錠

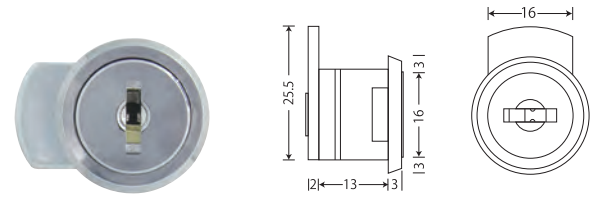
商品番号 30330403 ST-403



キー2本付
V502

三和 シャッターボックス錠

商品番号 30330404 ST-404



キー2本付
V247

文化シャッター シャッターボックス錠

商品番号

商品番号

商品番号

商品番号

カギ穴が無いのでピッキング・バンピングによる不正開錠が不可能

カギのいら ない デジタルロック

面付デジタル

**DIGITAL
LOCK**

補助錠

停電・電池
切れの心配
無用!!

自身で
暗証番号
変更可!!

カギの紛失
心配無用!!



【室内側】

【室外側】

※シルバー SC色

用途

住宅玄関・勝手口・マンション・
店舗・倉庫等の補助錠として又、
研究室・資料室・データ管理室・
コンピュータールーム・病院等の
薬剤管理室・社員通用口・更衣室・
学校などの特別室など特定者の
出入する扉に最適です。

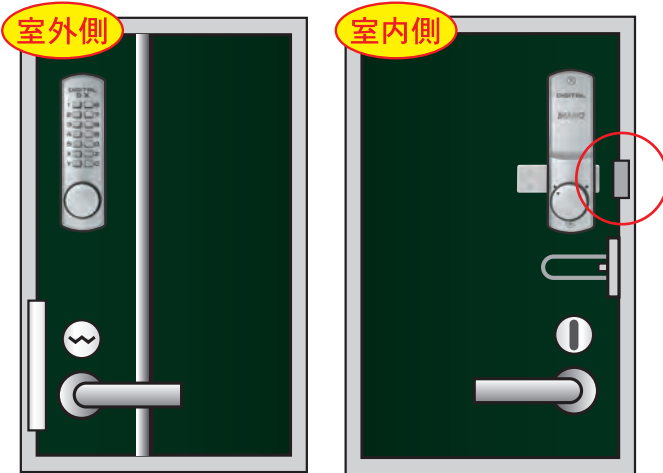
こんな便利さがあります

- メカニカル機構による動作の為、誤作動、停電・電池切れによる機能停止の心配がありません!!
- 開錠ツマミは無理に廻した場合、空回り機構設計により不正解錠出来ない高い防犯性を
持っています!!
- 工事中のコンストラクションキーとしても使用可能です!!
- 取付け可能扉厚は20~50mmまで対応!!
- 左右開きどちらの扉にも対応可能!!

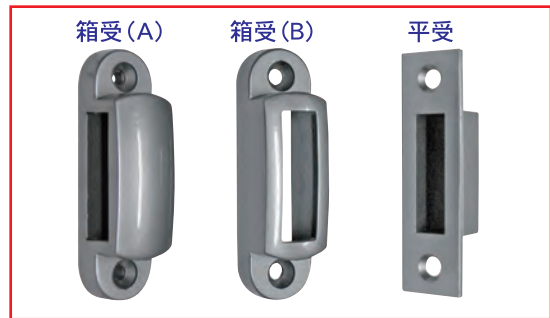
※本仕様は予告なく変更されることがあります。

ワンロック（シリンダー1個の扉）に取り付けた場合はツーロックに、ツーロック（シリンダー2個の扉）に取り付ければスリーロックになり、防犯性が格段にアップします。

取り付けイメージ（ワンロックの場合）



選べる3種の受座



扉枠に合わせ選べる3種の受座が付属。デッドボルトが扉の内側にありますのでパールによるこじ開けに強いのもデジタルロック補助錠の特長です!!

取付け工事時に、同時に揃えておくと便利な商品

【寸法】W134×H27.7×D8

デジタルロック用 ロングデッドボルト
商品番号: 30210641

- TLH面付デジタル錠に対応。
- デッドボルトの長さが通常の30mmから57mmに変更されます!!
- 施工の際、ストライク部を箱受けから彫り込みへの切替えの際に便利!!

※デッドボルト補強の為、別売り「ロングデッド用中間受座」の購入もお薦めいたします。

ロングデッドボルト用中間受座
商品番号: 30210642

- 中間受座を使用する事により無理なこじ開けによるデッドボルトの反りを押さえ強度を増す事ができます。
- MIWA NDR用ロングデッドボルト (商品番号: 39910462) にも使用可能!!

カラーバリエーション

SC 色 シルバー GB 色 アンバー AB 色 ゴールド
商品番号: 30210600 商品番号: 30210601 商品番号: 30210602



締め忘れ防止の自動施錠!!

停電・電池切れの心配無用!!

自身で暗証番号変更可!!

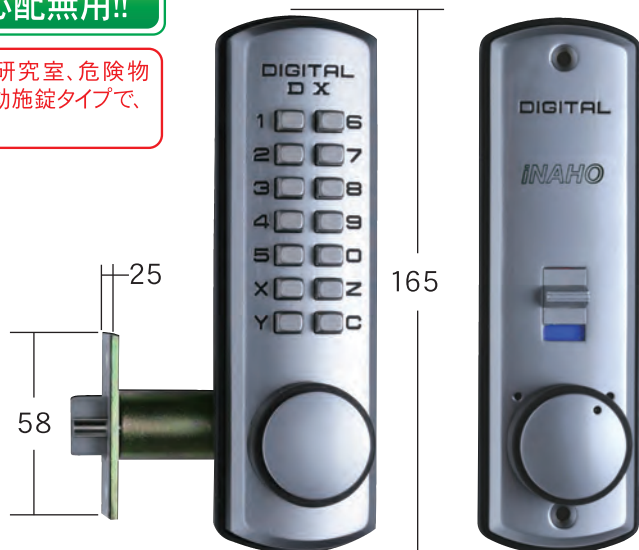
カギの紛失心配無用!!

デジタルロック自動施錠は、簡単な穴加工で重要書類室、研究室、危険物保管庫、劇物管理室等、常時施錠が求められるドアに最適な自動施錠タイプで、テンキー式暗証番号開錠型の補助錠です。

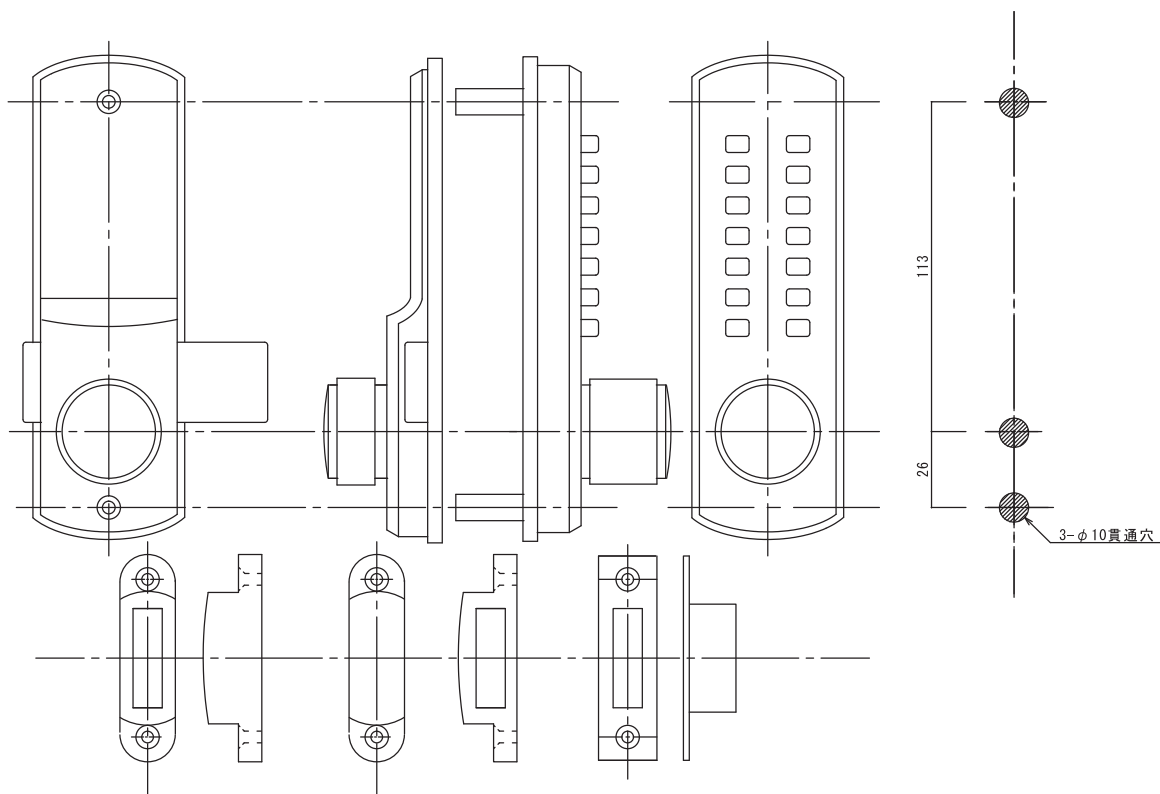
- ドアが閉まると自動的に施錠されます。
- 室内レバーで通常モード・自動施錠モードの切り替え可能。
- メカニカル機構で誤作動、電池切れの心配がありません。
- 左右開きの変更も簡単な作業で可能です。
- 開錠番号の変更も簡単な操作で可能です。
- テンキー式なので鍵を紛失する心配がありません。
- バックセット: 60mm
- 対応扉厚: 30~55mm

デジタルロックDX 自動施錠

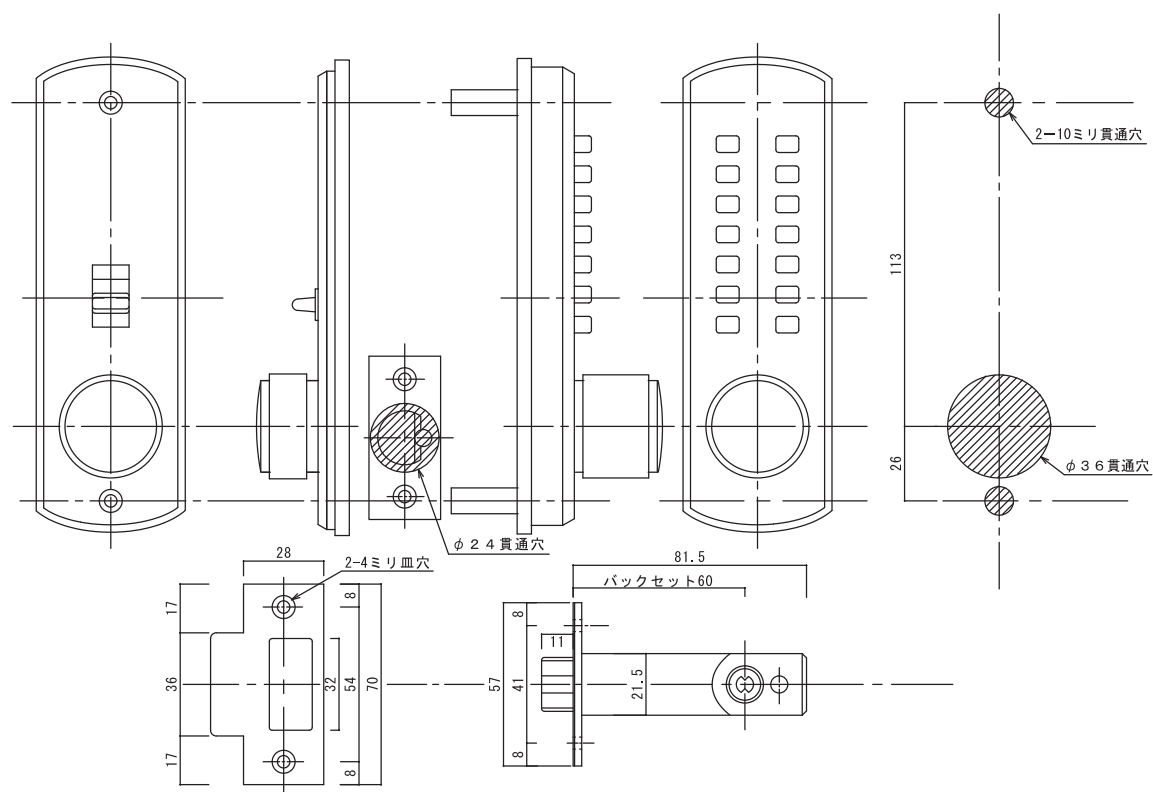
商品番号: 30210610



■DIGITAL LOCK (デジタルロック)



■DIGITAL LOCK DX (デジタルロックDX) 自動施錠



スリムロック面付け補助錠

鎌錠なので扉はもちろん、引戸にも使用可能!!

室外側



室内側



両面ディンプルシリンダータイプ スリムロック面付け補助錠 TLH-56

■ブラック色 商品番号: 32010056

■シルバー色 商品番号: 32013056



ディンプルキー3本付

■キーブランク番号 VD30



室外側



室内側



鍵穴の無い内締錠タイプ スリムロック面付け補助錠 TLH-57

■ブラック色 商品番号: 32010057

■シルバー色 商品番号: 32013057

室外側に鍵穴が無いので
ピッキング対策に最適です!!



用途

■玄関・勝手口・引戸の補助錠として最適です!!

特長

- バックセット15.5mmと極めてコンパクトなので狭い縦框への取付けも可能です。
- 取付けは簡単。扉厚は25~37mmに対応し、左右勝手が兼用で使用できます。
- 両面シリンダーを採用。サムターンは取外し可能で、サムターン回し対策になります。
- 表座を採用し、取付引き足4本で扉を挟みこんだ取付け方法により強度を高め、もぎ取り破壊に対応!!
- ボディカラーは「ブラック」・「シルバー」の2色用意!!

細い框扉に取付可能!

本体幅31mm。
玄関・勝手口・引戸などの細い框扉に対応します。
左右勝手が兼用で使用できます。



こじ開け不正開錠に強い!

破壊に強いステンレス製鎌式デッドボルトと平デッドボルト採用。
パール破壊によるこじ開け不正開錠に高い効果を発揮します。



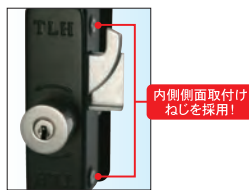
サムターン回しに強い!

両面シリンダー採用。
サムターンは取外し可能でサムターン回し対策となります。
外したサムターンはフックで保管。
サムターンを使用せず、鍵にて開閉も可能。

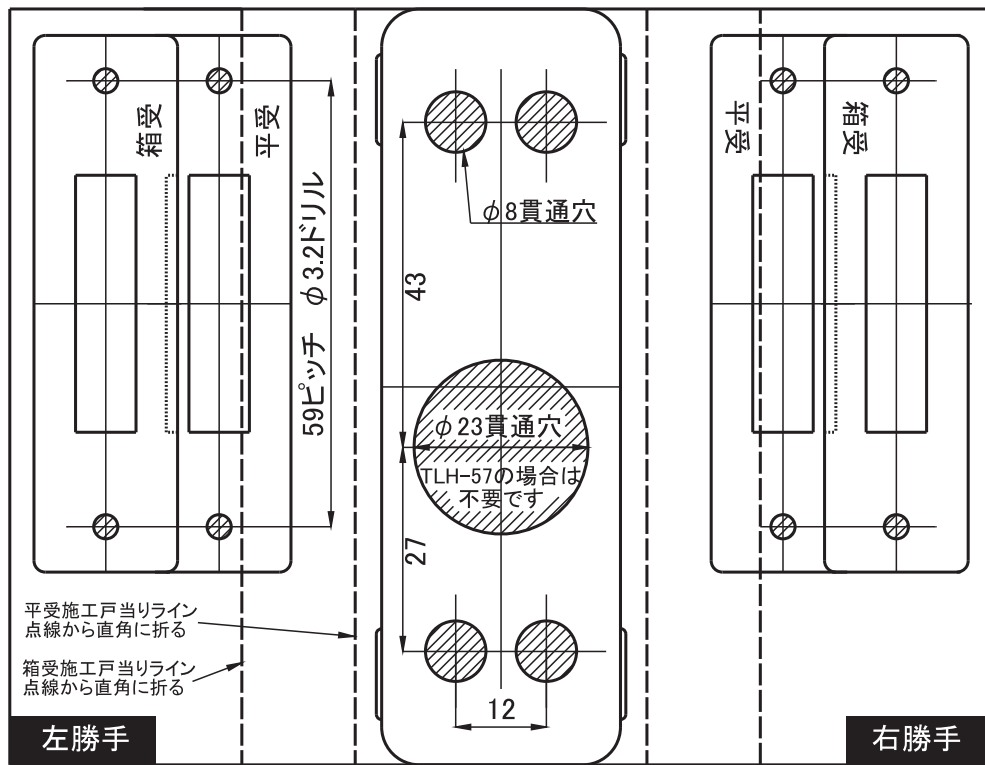


無理な取外しに強い!

内ケース取付けには側面からの取付けねじを採用。
扉を開けなければ取り外しができない為、ガラスを割って取外しが困難です。



■スリムロック面付け補助錠

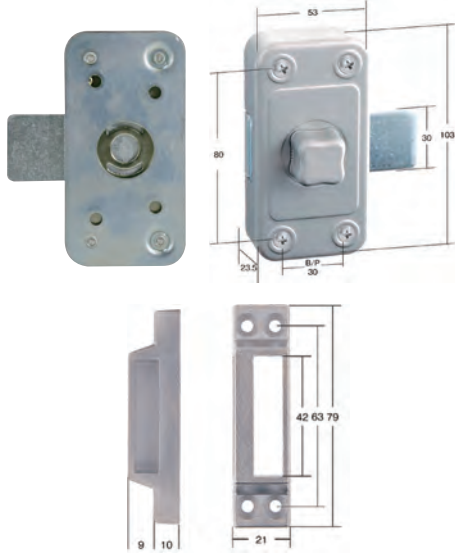


※右下表示はキーブランク番号です。※商品は改良により仕様変更の場合もあります。

補助錠

商品番号 30440065 面付内締錠

勝手口等補助錠として内締錠に使用する事が可能です。



面付内締錠

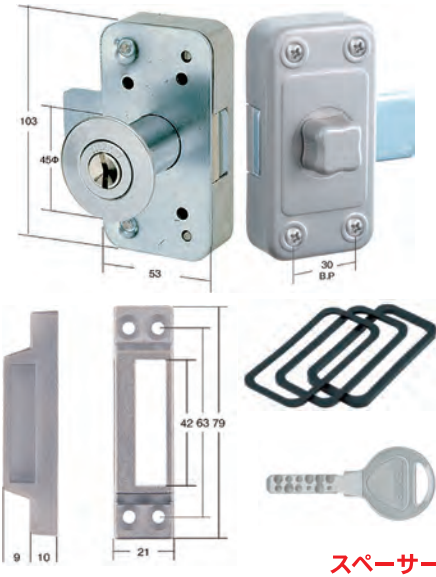
商品番号 30210700 TLH面付補助錠ケース

この補助錠ケースは、MIWA対応のNDRシリンダー及びLSPシリンダーを取り付けることができる万能型ケースです。ストライクSS-39と扉厚調整用板SS-34(2t.3t.5t)各1を付属しています。(一部対応不可のシリンダーもあります)



面付内締錠 扉厚20~50mm

商品番号 30440061 ティアキー面付補助錠



ティアキー面付補助錠 扉厚33~42mm

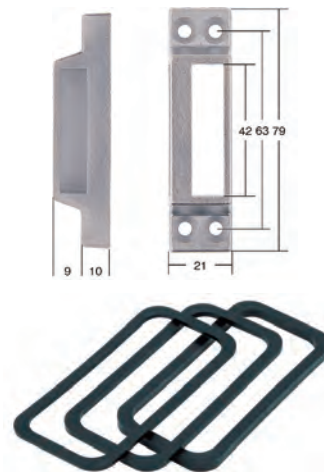
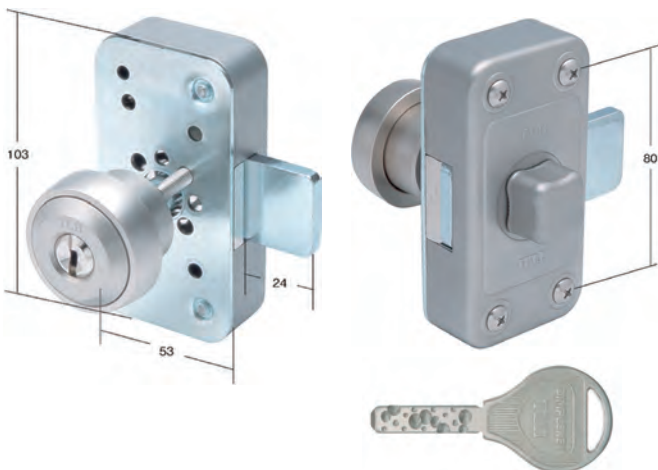
商品番号 30440063 ティアキー面付万能型補助錠 000000



ティアキー面付万能型補助錠 扉厚20~50mm

商品番号 30210710 TLH面付補助錠

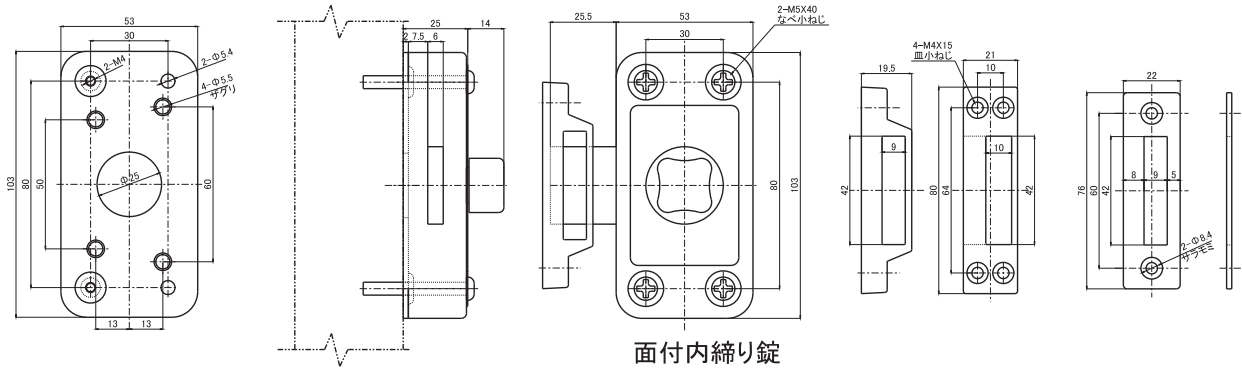
当社オリジナル面付補助錠 NDRタイプ



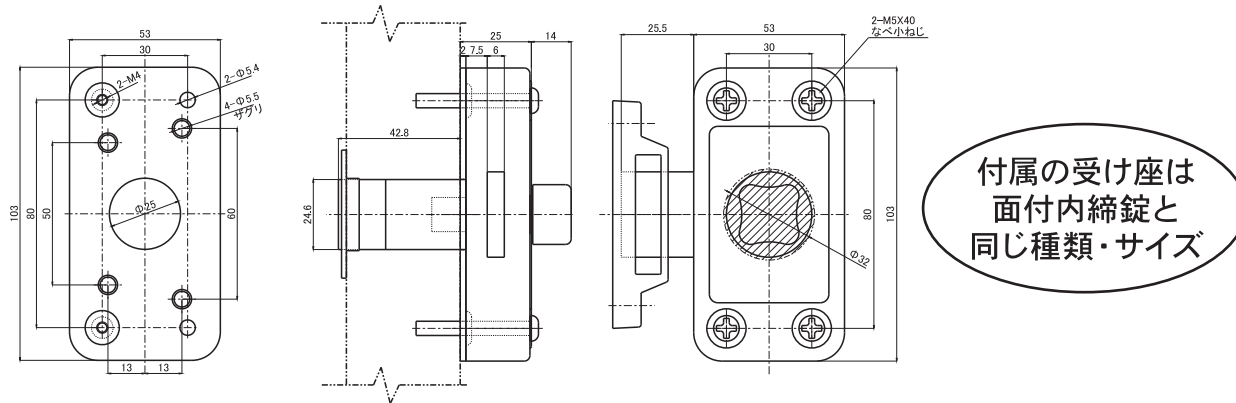
キー4本付
VD19
スペーサー2・3・5mm付

ティアキー面付補助錠 扉厚30~43mm

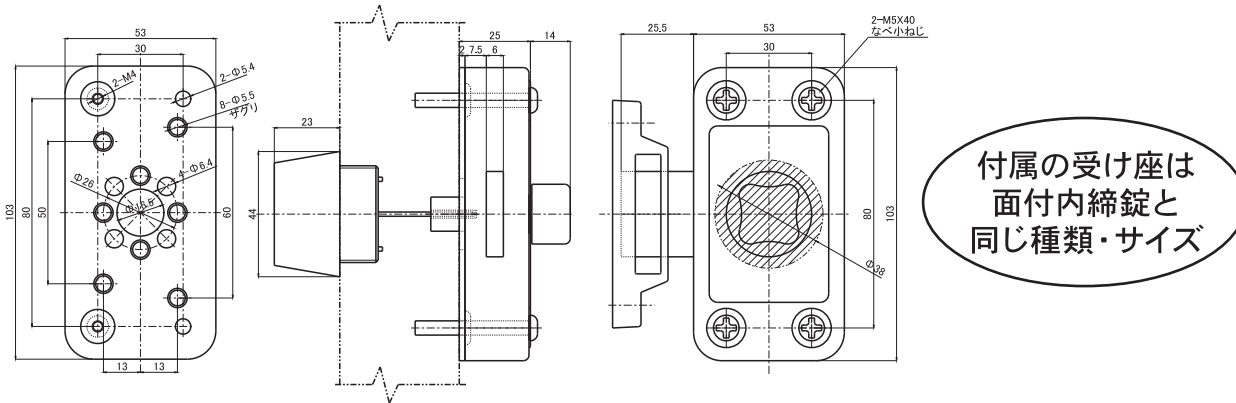
■面付内締錠



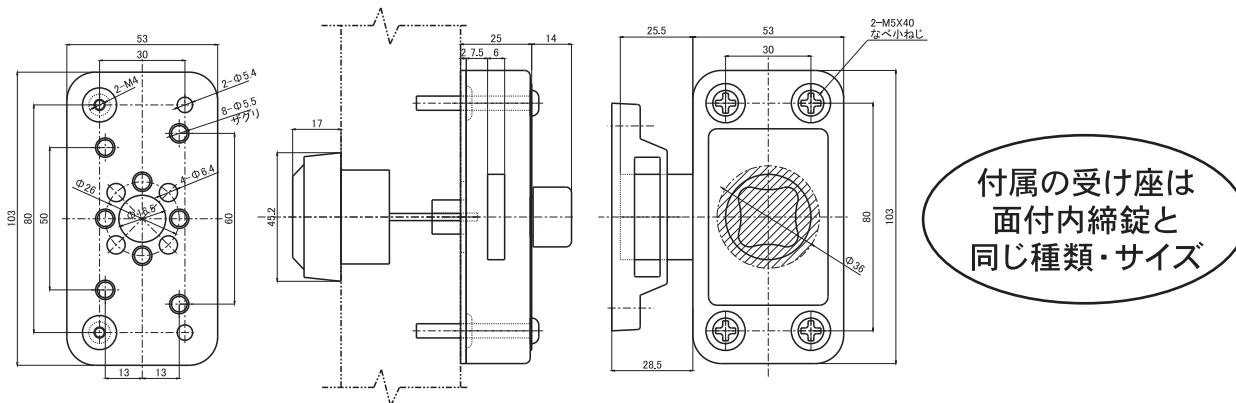
■ティアキー面付補助錠



■ティアキー面付万能型補助錠



■TLH面付補助錠



ワンタッチでカギ穴を隠す!! これひとつで様々なタイプの錠前に対応できます!!

カギ穴を隠し、簡易2重ロックやイタズラ対策に!!

家賃滞納、延滞居座りなどの住居者への対策として!!

室内サムターンをカバーし、認知症の方の無断外出防止に!!

SM-12 キーアウト

商品番号: 30700012

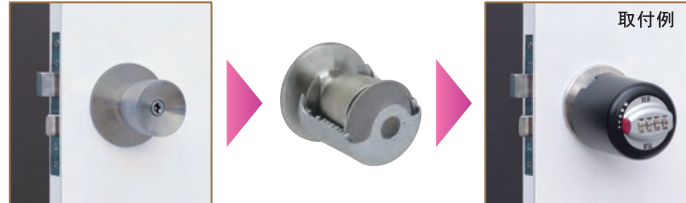


セット内容

-
- ① カバー
 - ② ベース
 - ③ PMKプレート
 - ④ Sプレート
 - ⑤ CPプレート
 - ⑥ Lプレート
 - ⑦ ヘッドプレート

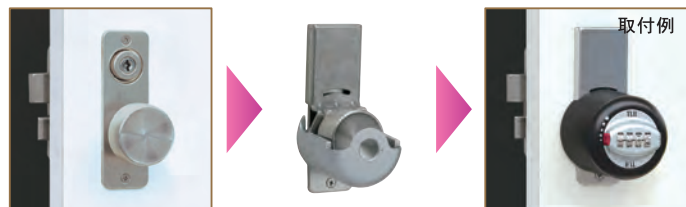
インテグラルロック

ノブの中に鍵穴があるタイプ。公団・集合住宅に使われている錠前



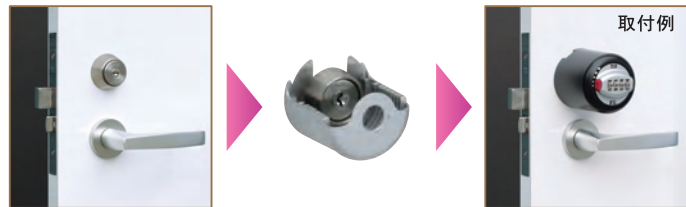
MIWAPMK

公団・集合住宅によく使われている錠前



ケースロック本締錠

鍵穴とレバーが別々の錠前主に戸建・マンション・集合住宅に使われている



用途

- 賃貸住宅など補助錠が増設出来ない時に、簡易的1ドア2ロックが可能になります。

特長

- 簡単な取付でカギ穴を隠し、簡易2重ロックとなり大切な財産を守る手助けをします。
- 各種玉座形状のインテグラルロック・ケースロック・本締錠・MIWA PMKのカギ穴を隠します。
- ダイヤル式の為、合鍵を持つ必要がなく、カギ紛失の心配がありません。
- 開錠番号は0000~9999までの10,000種類の自由変換が可能です。
- 家賃滞納者や延滞居座り等で入室不可にする事で入居者と連絡を取れる効果が期待できます。
- カギ穴に異物を入れられるなどのイタズラ防止の効果が得られます。
- 玉座をキズから保護するゴム板付き。



SM-12 キーアウト (パック入)

商品番号: 32010057

店頭での販売に効果があります!!

- 狭い場所にも置ける!
- 壁から吊れる!
- 目的・使い方が一目で解る写真と説明。

※右下表示はキーブランク番号です。 ※商品は改良により仕様変更の場合もあります。

商品番号 32010062 TLH-62

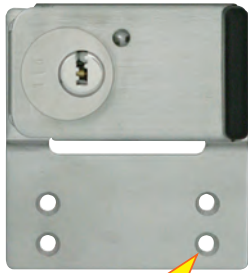


※取り付け参考例

キー1本付
VD23

■仕様 サイズ:横54×縦30×高20mm レール長さ44mm

商品番号 32010660 TLH-66



※取り付け参考例

キー1本付
VD23

取付位置をずらせる様にねじ位置を2列配列しています。
※使用可能な窓枠のすき間2mm以上

■仕様 サイズ:横54×縦60×高20mm レール長さ44mm

商品番号 32010063 TLH-63



スライド可能幅90mm/ロックポイント調節可能

■仕様 サイズ:横120×縦30×高20mm レール長さ110mm

TLH-62/TLH-66 (ショートタイプ)

換気機能無

用途

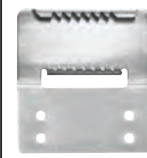
●窓の防犯対策に使用可能です。

特長

- 防犯性の高いディンプルキー採用。
- レール部が窓枠に当たり、開閉が出来ない場合に取付け位置が変更可能(TLH-66)。
- 強力両面テープとネジの簡単取付けで高い防犯性能を発揮します。



商品番号 32010066 TLH-66 窓用補助錠レール



※取り付け参考例

用途

●レール部が窓枠に当たり、開閉が出来ない場合に取付け位置が変更可能。

特長

- 強力両面テープとネジの簡単取付けで高い防犯性能を発揮します。

TLH-63/TLH-67 (ロングタイプ)

換気機能有

用途

●窓の防犯対策、換気に使用可能です。

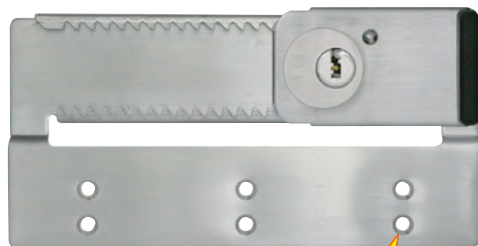
特長

- ロングレールの為、窓を少し開けた状態でロックが可能。
- 防犯性の高いディンプルキー採用。
- レール部が窓枠に当たり、開閉が出来ない場合に取付け位置が変更可能(TLH-67)。
- 強力両面テープとネジの簡単取付けで高い防犯性能を発揮します。



商品番号 32010067 TLH-67

スライド可能幅90mm/ロックポイント調節可能



取付位置をずらせる様にねじ位置を2列配列しています。
※使用可能な窓枠のすき間2mm以上

■仕様 サイズ:横120×縦60×高20mm レール長さ110mm

キー1本付
VD-23



※施錠状態



※ロックしたままでも換気ができます。

キー1本付
VD-23



※施錠状態



※ロックしたままでも換気ができます。

当社TLH窓用補助錠は、複数の窓にも対応出来るよう同一キーもご用意しています。

※商品は改良により仕様変更の場合もあります。

東京防犯協会連合会推奨商品

キーアウト2

取付加工が不要!!
差すだけの簡単防犯商品

キーアウト-2

商品内容



新開発のサークルキーは、お手持ちの純正キーとの一体化を可能にしました。(複製キーは一部要加工) 鍵の保管に便利な機能です!! 勿論、キーホルダーとして単体でも使用可能です!!

詳細は付属取り扱い説明書参照



玄関 **勝手口**

事務所 **など、室内外問わず
幅広い場所に使用可能!!**

※U9シリンダーへの使用例

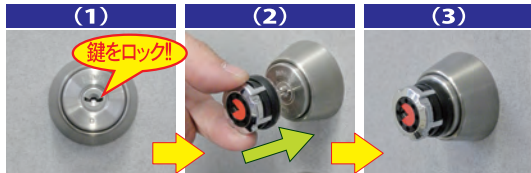
用途

- 外出・在宅時、鍵穴へのいたずらピッキング・家賃滞納、延滞居座りなどの住居者への対策として!!

特長

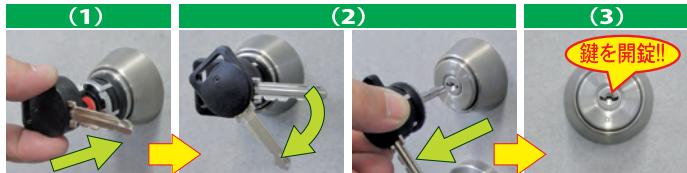
- 差し込むだけで鍵穴を簡単ガード!
- 面倒な加工や工具が必要ないので公団や賃貸住宅にも使用可能!
- すり鉢状の蓄光タイプシリンダーにも対応可能!!
- 在宅時、装着状態で室内側から鍵を掛ける事が可能!
- サークルキーは純正キーと一体化し保管に便利。

取り付け方法



外出時ドア(家)の鍵を施錠後、本体を鍵穴に合せまっすぐ奥まで差し込みます。特殊構造によりサークルキーが無ければ本体は鍵穴から外れません。

取り外し方法



サークルキーを本体の5ヶ所の溝にはまる様にまっすぐに差し込みます。押しながらゆっくりと時計方向にまわし、止まった位置でサークルキーごと本体を引き抜きます。お持ちの家の鍵でドアを開錠して下さい。

商品番号 **32010731**

キーアウト-2(U9用)



【対応キーブランク】
・V316

商品番号 **32010732**

キーアウト-2(UR用)



【対応キーブランク】
・V321・V18・V319・V320・V313

商品番号 **32010730**

キーアウト-2(DS用)



【対応キーブランク】
・V303

ドアガード+防犯ロック!! がひとつに!!

ロックインガード

iNAHO-72

商品番号：32010072

誰にでも
簡単取付!!

大がかりな工事は
一切不要!!

ドアガードにロック機能搭載!!
安心の二重ロック!!

用途

- 扉の防犯対策強化に。

特長

- 通常のドアガードの機能に特殊ロック機能搭載。主錠、補助錠をロックし忘れた場合でもドアガードが補助錠の役目を果たします。
- 自動制御軸採用により、ドアが閉まった際の衝撃でアームがロックされるのを防ぎます。
- 簡単取付で、従来のU字タイプのドアガードと交換するだけです。

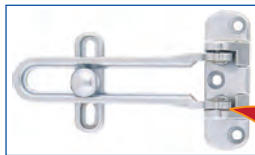
ロックインガードの動画は



fuki4169.com/tv

インターネットで検索!!

ドアガードの進化版が新登場!!



上記の様なタイプの
ドアガードと加工
無しで交換可能!!

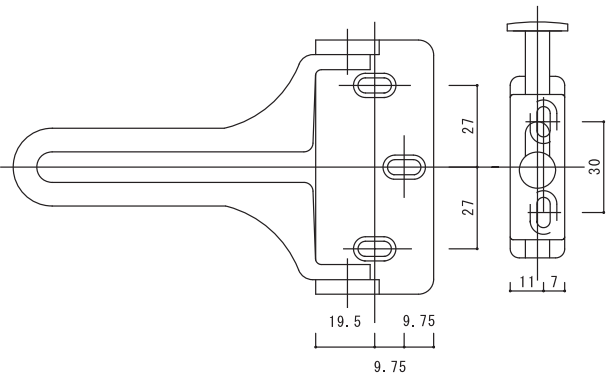
扉に加工無しで
交換可能!!

外開きドア用
ほとんどの扉に対応可能!!

ロックインガード



■ロックインガード (iNAHO-72)



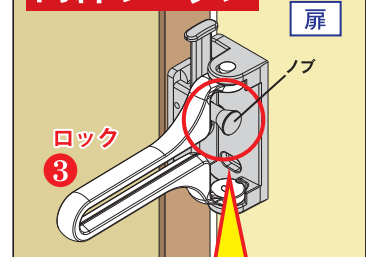
訪問者確認



- ①ワンタッチボタンを押しながらドアを開く
- ②扉を開け訪問者を確認
- ③ドアを閉めるとノブが自動ロックされます



内締りロック



本体アームがノブに引っかかる構造により、主錠を開錠され、扉を開けようとしても「ロックインガード」が補助錠(内締り錠)として役目をします。

ドアガードとドアストッパーが一体化!!

防犯金具



ドアガードとして使用する



ドアストッパーとして使用する



使用しない時は、コンパクトに収納!!



本体:亜鉛ダイキャスト
取付板:鉄
滑り止め:ABS樹脂

取付簡単!!

取付方法は台紙の中に記載してあります。(型紙付き)

操作方法



ドアガードとして固定する時



ドアストッパーとして固定する時

ドアガードストッパーの動画は
イナホ
動画
fuki4169.com/tv
インターネットで検索!!

用途

●扉の防犯対策用ドアガードやドアストッパーとして。

特長

- ドアガードとドアストッパーの機能を一体化することでドアの錠前部分がスッキリします。
- 押し売りや不審者の足入れなどにも素早く足でドアガードができ防犯性にも優れています。
- ドア越しの会話にも、足下にドアガードストッパーがあるので不快な思いをしません。
- 集金や郵便の受け取り、又は小さな荷物の受け取りに受け渡しの高さがスッキリして大変便利です。



外出中でも、室内のチェーンを掛けられる 安心倍増のドアチェーンロックです!!

用途

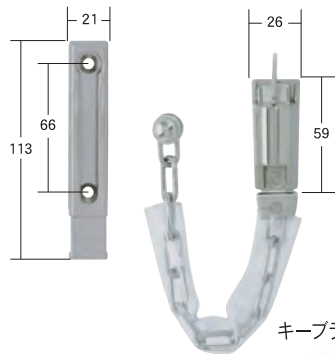
●ドアの外側からも施錠・開錠ができる画期的な補助錠です。

特長

- 不在時にドアを開けようとしてもドアチェーンロックが掛っている為、室内に人がいると思えば泥棒は侵入を諦めます。
- 鍵を上部より挿し開錠するタイプなので、鍵穴を覗いてのピッキングを防止に絶大な効果があります。
- チェーン部には壁や扉に傷防止のビニールカバー付!!



1. ドアの外側から隙間に手を入れてフックを下から差し込みます。
2. ドアを閉めた後、ドアのロックをして完了です。
3. ドアのカギを開けドアの隙間に手を入れ、ドアチェーンのカギでチェーンのロックを開錠して完了です。



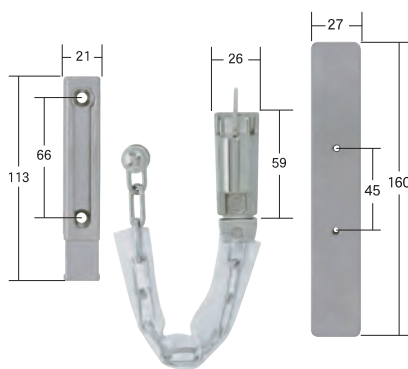
キーブランク番号 H1500

FL-1 鍵付ドアチェーンロック

商品番号: 30210001

鍵付ドアチェーンロック (パック入り)

商品番号: 30010001



マンション・集合住宅の玄関等に多く使用されているドアチェーン(555)の取り付け穴を利用して簡単に交換できます。

カギは差し込みやすい
リバーシブルキー

キーブランク番号 V729

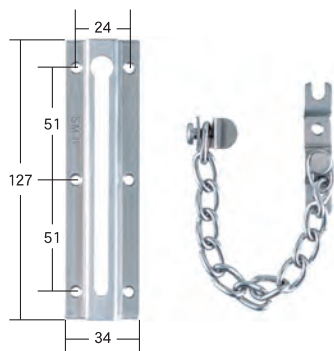


FL-1-2 鍵付ドアチェーンロック

商品番号: 30210012

②亜鉛合金他 ④1・5

②亜鉛合金他 ④1・5



用途

●ドアチェーンステンレス製でサビにくい補助錠の普及型です。

特長

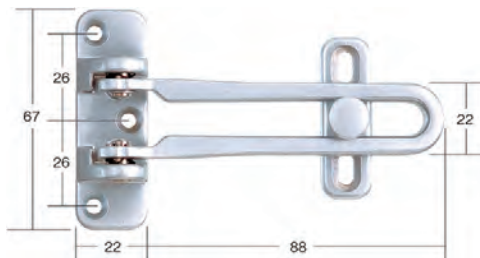
- チェーンネック止め加工採用でチェーンは簡単に外れないので防犯性にも優れています。
- マンテン製のドアチェーンの交換にはビス穴を利用して取り付けできます。(一部を除く)

SM-8 ドアチェーン

商品番号: 30700008

ドアチェーン (パック入り)

商品番号: 30701008



用途

●ドアガード堅牢な材質を使用した補助金具の普及型です。

特長

- ほとんどのドアガードからお取り替えが可能です。既存の穴を利用できるので扉に加工ができない賃貸住宅や、新規の取り付けにもご使用頂けます。

SM-79 シルバー

商品番号: 30710079



シルバー(パック)

商品番号: 30700079



SM-79 ゴールドG

商品番号: 30712079



ゴールドG(パック)

商品番号: 30702079



SM-79 ブロンズB

商品番号: 30713079



ブロンズB(パック)

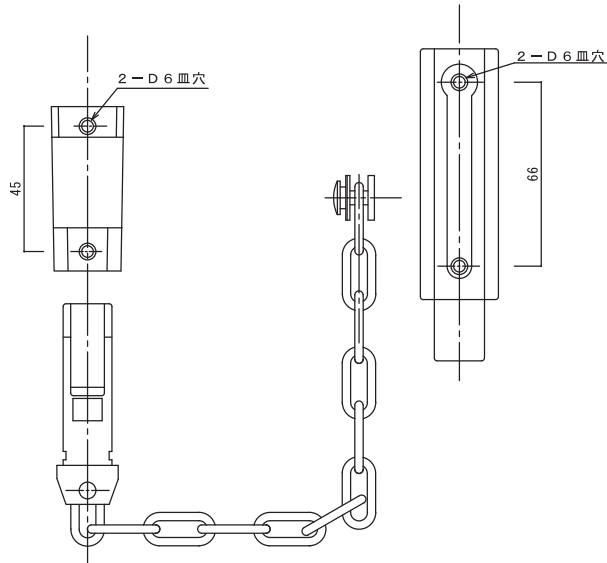
商品番号: 30703079



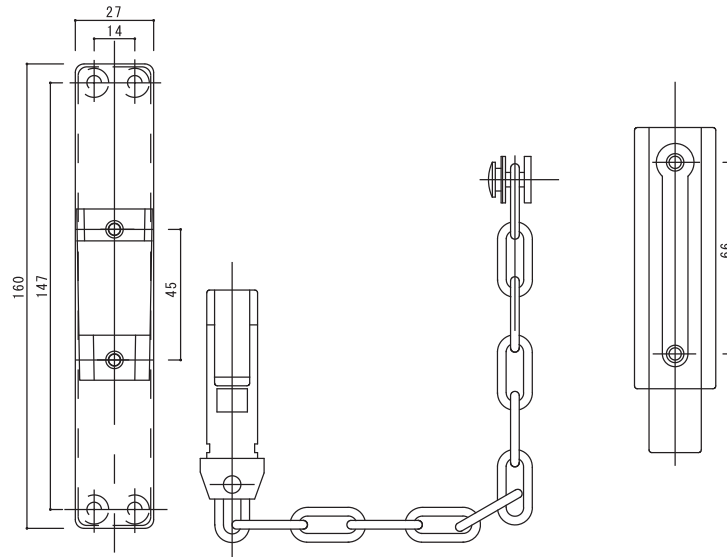
②ステンレス他 ④1・10

②亜鉛合金 ④1・10

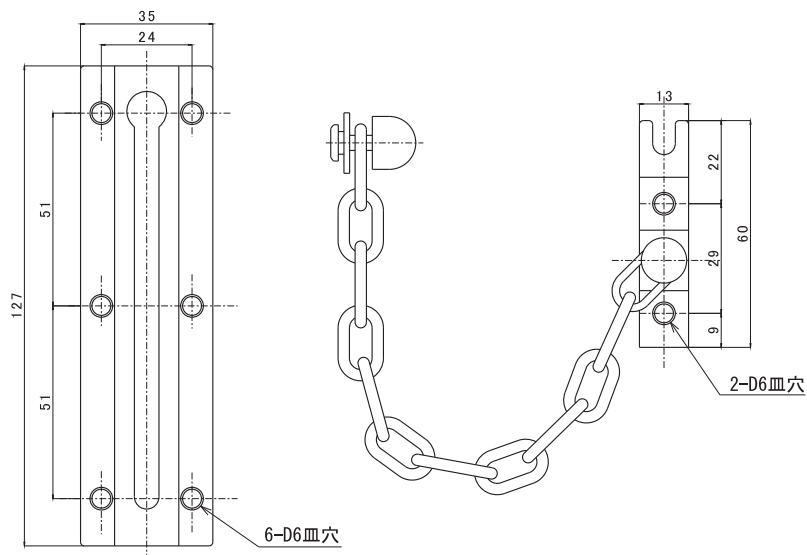
■FL-1(鍵付ドアチェーンロック)



■FL-1-2(鍵付ドアチェーンロック)



■SM-8(ドアチェーン)



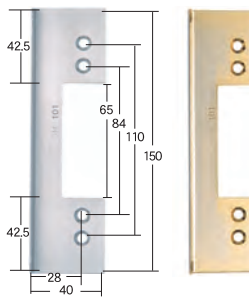


扉と壁の隙間、パール等によるこじ開けを防止します!!

ドアと壁の隙間に、釘抜きのようなL字型をした工具・パールを押し込み、てこの原理でドア錠を破壊して侵入する方法です。手間がかからないので短時間で侵入されてしまいます。破壊された扉は交換費用もかさむので、安価で効果の大きいガードプレートの取り付けをお勧めいたします。

商品番号 **30700101 SM-101**

商品番号 **30701101 SM-101パック入り**



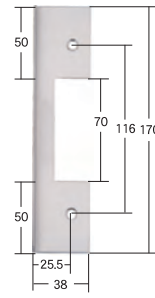
①ガードプレート(小)
GOAL UC用
ショウワ IS用
MIWA HM・DZ用
パール等ドアのこじ開け防止に

商品番号	商品名
30702101	SM-101G ゴールド

②ステンレス ③1.5 ④1・10

商品番号 **30700102 SM-102**

商品番号 **30701102 SM-102パック入り**

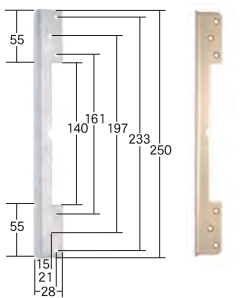


①MIWA LA用ガードプレート
パール等ドアのこじ開け
防止に

②ステンレス ③1.5 ④1・10

商品番号 **30700103 SM-103**

商品番号 **30701103 SM-103パック入り**



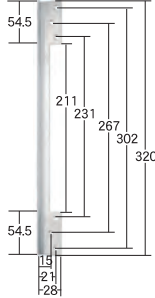
①ガードプレート(中)
パール等ドアのこじ開け
防止に

商品番号	商品名
30402103	SM-103G ゴールド

②ステンレス ③2 ④1・10

商品番号 **30700104 SM-104**

商品番号 **30701104 SM-104パック入り**

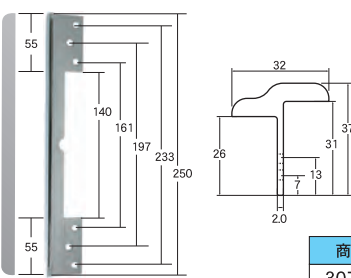


①ガードプレート(大)
パール等ドアのこじ開け
防止に

②ステンレス ③2 ④1・10

商品番号 **30700105 SM-105**

商品番号 **30701105 SM-105用段差調整器具(3枚)**



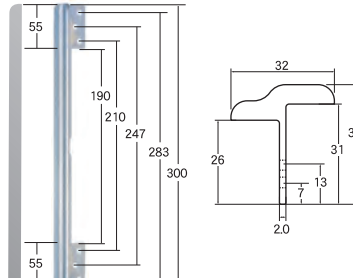
①ガードプレート
パール等ドアのこじ開け
に強い。スペーサー付
長さ250mm

商品番号	商品名
30702105	SM-105G ゴールド

②真鍮 ③2 ④1・20

商品番号 **30700106 SM-106**

商品番号 **30701106 SM-106用段差調整器具(3枚)**

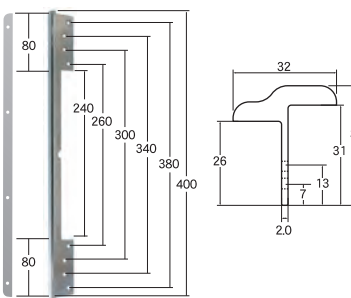


①ガードプレート
パール等ドアのこじ開け
に強い。スペーサー付
長さ300mm

②真鍮 ③2 ④1・20

商品番号 **30700107 SM-107**

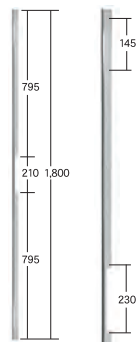
商品番号 **30701107 SM-107**



①ガードプレート
パール等ドアのこじ開け
に強い。スペーサー付
長さ400mm

②真鍮 ③2 ④1・20

商品番号 **39910237 T型ガードプレート**



①ガードプレート
パール等のこじ開け
防止に
長さ1,800mm超ロング
タイプ

②ステンレス ③2 ④1

※商品は改良により仕様変更の場合もあります。

普段は壁に掛けたり、必要な時に持ち出したりと、とても便利な兼用型のキーボックスです!!

キーボックス

用途

- 車の鍵、マンション、学校や会社の部屋鍵などの保管管理。
 - 現場引渡し時の鍵管理。
- 上記のケースに最適なキーボックスです!!

特長

- 10本から40本まで掛けられる本数が選べるラインナップ。
- 携帯(持運びに便利な取って付き)・壁掛の兼用タイプです。
- 扉はマグネットでキッチリ締まります。又、施錠も出来ます。
- 鍵の種類分けに便利な鍵札付き。


商品番号 **40190010 キーボックス 10本掛**



※壁掛け用穴位置 (mm)

- 寸法 H275(取手部含む)×W250×D80(閉じた状態)
- 鍵札(青) 10個付き
- カギ2本付き

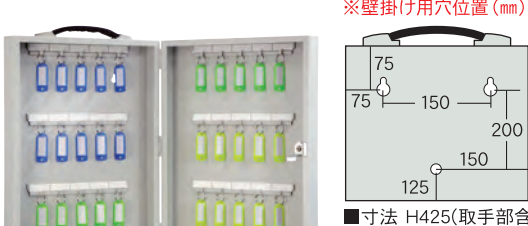
商品番号 **40190020 キーボックス 20本掛**



※壁掛け用穴位置 (mm)

- 寸法 H275(取手部含む)×W250×D80(閉じた状態)
- 鍵札(青・緑) 各10個付き
- カギ2本付き


商品番号 **40190030 キーボックス 30本掛**



※壁掛け用穴位置 (mm)

- 寸法 H425(取手部含む)×W300×D90(閉じた状態)
- 鍵札(青・緑・黄) 各10個付き
- カギ2本付き

商品番号 **40190040 キーボックス 40本掛**



※壁掛け用穴位置 (mm)

- 寸法 H425(取手部含む)×W300×D90(閉じた状態)
- 鍵札(青・緑・黄・ピンク) 各10個付き
- カギ2本付き

室内外で大切な物を保管したい!! マグネットが付く平面なら、狭い場所人目のつかない場所に保管可能です!!

用途

- 強力マグネットで様々な場所に簡単取り付け可能な万能収納ケースです。



特長

- 強力マグネットによる簡単取り付け!!
- マグネットが付く場所であれば何処にでも使用可能!!
- 本体厚みが16mmと薄型なので、人目のつかない狭い所にも貼り付けが可能です!!
- アイデア次第で、収納物や使用場所など様々な用途が広がります!!

キーボックスNo.2

商品番号:40160001

- サイズ:横100mm×高さ45mm×厚み16mm
- 素材:鉄・その他



収納物は、

- 鍵類 ●大事なメモ類 ●印鑑 ●重要な小物類等

スポンジがクッションになり、内容物を傷付ける事はありません!!



- デスク ●キャビネット ●金庫 ●ロッカーなど、人目の付きにくい部分に貼り付ける。

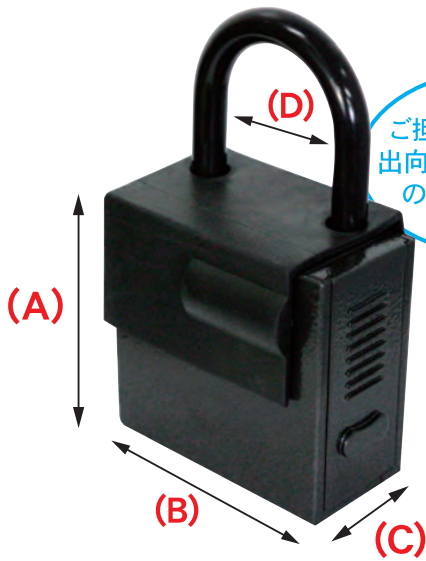


- ポスト等の内側に
- 冷蔵庫の横に



- 車の下部に
- エアコン室外機の裏に

色々な場所での受け渡し・保管をしたい。そんな方にお薦めするのがキーボックスです!! 貴方の大切なモノを守ります!!



不動産等のご担当者様が現場まで出向かなくても内容物の受け渡しが可能になります!!

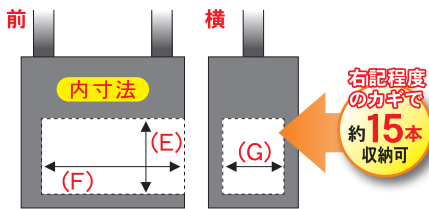
用途

●キーや貴重品、伝言メモや小物類の保管、受け渡しに便利です。

特長

- キー不要な4桁のダイヤル開錠!!
- 暗証番号設定可能!!
- 堅牢で破壊に強いので南京錠としても使用可能!!
- ダイヤル部には防塵対策のゴムカバー付!!
- 吊るを利用できる所であればどこでも使用可能なので、工夫次第で用途は格段に広がります。

※掲載写真は「キーボックス-5」になります。



■普通のカギなら約15本収納可能な大容量!!

キーボックス-5

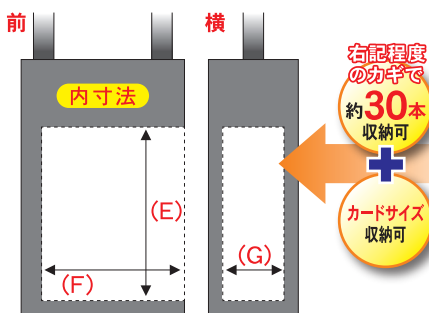
商品番号: 40170020

【本体寸法】(A) 74×(B) 80×(C) 44×(D) 42mm

【内寸法】(E) 30×(F) 70×(G) 30mm

TLH-5(パック入)

商品番号: 40171020



■カードサイズ収納可能!! 用途が広がる大容量!!

TLH-4

商品番号: 40170010

【本体寸法】(A) 125×(B) 80×(C) 44×(D) 42mm

【内寸法】(E) 85×(F) 70×(G) 30mm

TLH-4(パック入)

商品番号: 40171010



TLH-4/iNAHO-5 付属品
レバーハンドルブラケット

太レバー側使用時 最大直径 約30mm
細レバー側使用時 最小直径 約20mm



■太レバー用と細レバー用が一つの部品をリバーシブルにして使い分けられます。



■カードサイズも収納可能!!(TLH-4)



■ノブ型にはそのまま使用可能!!(TLH-4/キーボックス)



■収納以外にも堅牢な南京錠として使用可能!!(TLH-4/キーボックス)



■鍵約15本も収納可能!!(キーボックス-5)



■付属のブラケット使用で、レバーハンドルにも使用可能!!(TLH-4/キーボックス-5)



■鍵の受渡しのために門などにも使用可能!!(TLH-4/キーボックス-5)

★室内外あらゆる場所で保管できます。工夫次第で用途はさまざま!!

※右下表示はキーブランク番号です。※商品は改良により仕様変更の場合もあります。

タングと呼ばれる掛け金を使った錠前をカムロックと呼びます。



- ①金属/木製キャビネット、②ロッカー、③金庫、⑤家具、⑥ポスト、
⑦シャッターBOX、⑧配電盤、⑨自動販売機、⑩ゲームセンターマシン、
⑪点検口等、多種多様な場所に使用されています。

カムロック（工業用錠前）

商品番号 30200001 チューブラロック短(鍵違い)	商品番号 30200003 チューブラロック長(鍵違い)
商品番号 30200002 チューブラロック短(同一番号)	商品番号 30200004 チューブラロック長(同一番号)
 <p>特長</p> <ul style="list-style-type: none"> ●エースキーを使用する事により耐ピッキング性能に優れています。 ●同一番号も用意しております。 ●タング回転角度90度 <p>キー2本付 VT-8</p> <p>一般用</p>	 <p>キー2本付 VT-8</p> <p>一般用</p>
商品番号 30200501 チューブラロック短(鍵違い)セット	商品番号 30200503 チューブラロック長(鍵違い)セット
商品番号 30200502 チューブラロック短(同一番号)セット	商品番号 30200504 チューブラロック長(同一番号)セット
 <p>特長</p> <ul style="list-style-type: none"> ●付属のエスカッション(短はSS-56③1ヶ/長はSS-56⑥2ヶ付属)を利用して、シャッターボックス錠交換用として使用できます。 ※タングは切断してご使用ください。 ●タング回転角度90度 <p>キー2本付 VT-8</p> <p>シャッターボックス錠 (短)ST-403・404交換用</p>	 <p>キー2本付 VT-8</p> <p>シャッターボックス錠 (長)ST-401・405交換用</p>

付属のストップカムで回転方向が変えられる!!

チューブラロック錠(長・短)はストップカムの取付向きを変える事によりタングの回転方向が右回り・左回りに変更可能になります。

ストップカム (取り外し可能)

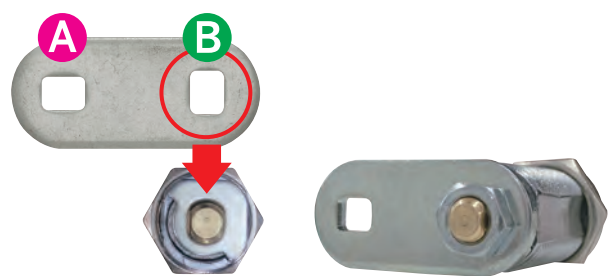
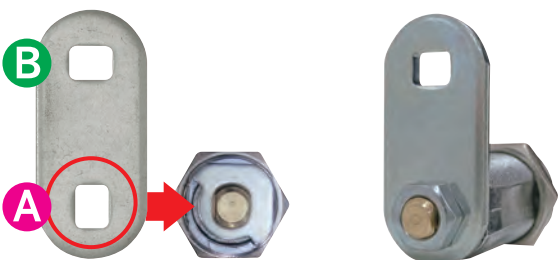


ストップカムの取付向きで回転方向が変わる!!



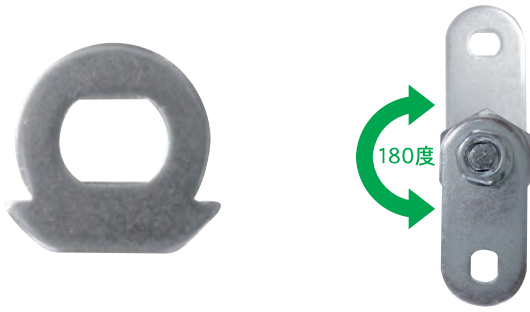
付属タングの取付け穴の変更で縦横方向が変えられる!!

タングに縦向・横向用の穴を設けてあるので、取付けを変える事によりタングの向きを縦・横に変更することが可能になります。



商品番号 30200900 チューブラロック用ストップカム 180°

当社チューブラロックのタングを180度まで回転可能にするストップカムです。



ストップカムの向きを変更すると右回り・左回りの変更も可能

商品番号

商品番号 30200910 チューブラロック用タング No.2



取付例（縦方向）



当社チューブラロック用、交換用タングです。
金庫、保管庫、デスク、キャビネット、ロッカー等、使用場所に合わせてご使用ください。

商品番号 30200920 チューブラロック用タング No.3



取付例（横方向）



チューブラロック用タングNo.2と同寸法で穴の向きが異なります。



タング高さ調整エスカッション

◀ 付属のエスカッション（短はSS-56③1ヶ/長はSS-56③2ヶ付属）

チューブラロックを使用する際、設置状況により高さ調整が必要になります。

お客様のご要望サイズも特注で対応いたします。

■材質：アクリル（黒）

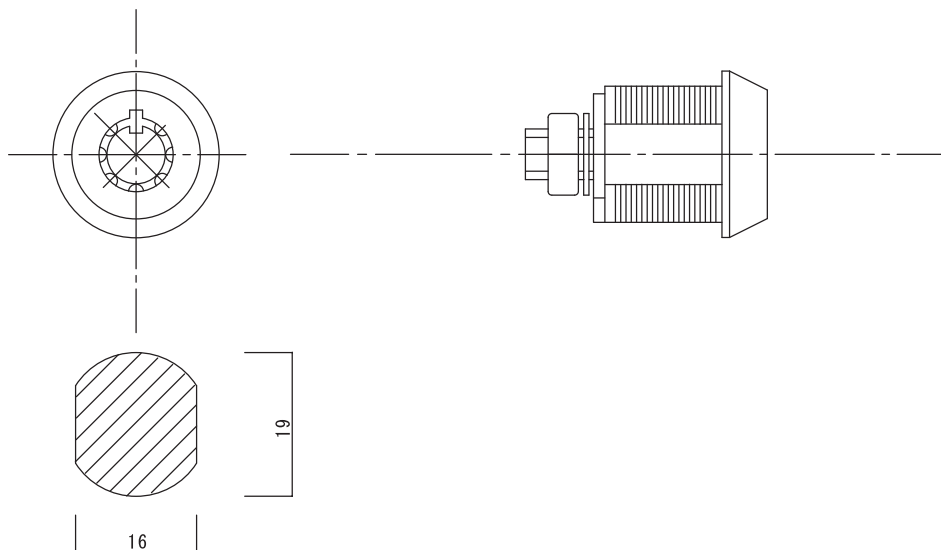
■厚さ：5mmまで対応

商品のサイズ・厚さはお問い合わせ下さい。

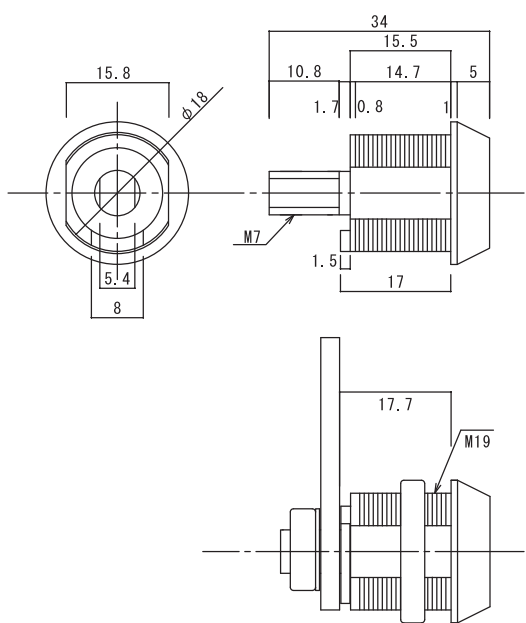
商品番号

商品番号

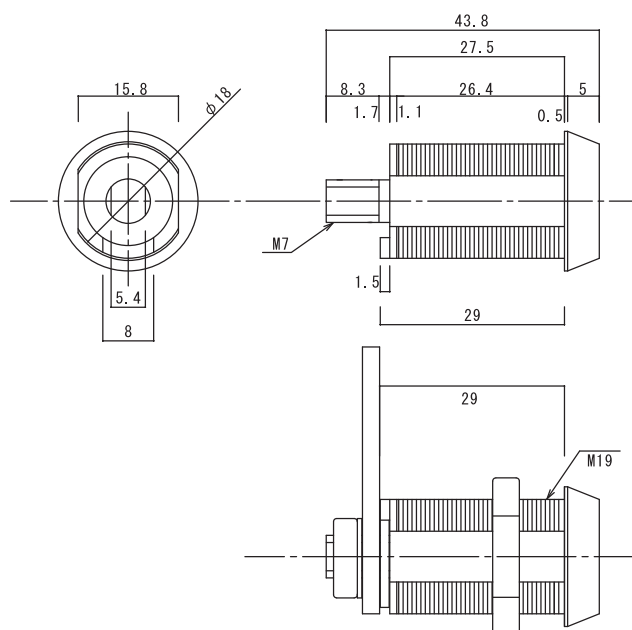
■チューブラロック (切欠き図)



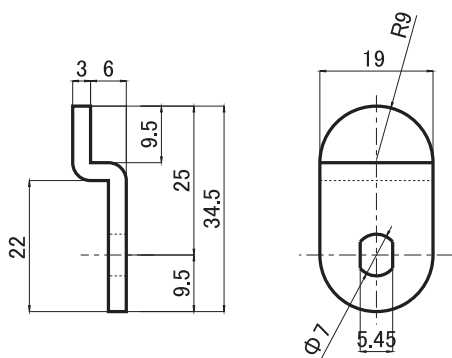
■チューブラロック (短)



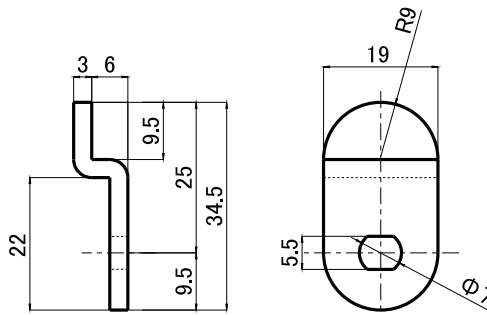
■チューブラロック (長)



■チューブラロック用タンク No.2



■チューブラロック用タンク No.3



※右下表示はキーブランク番号です。※商品は改良により仕様変更の場合もあります。

商品番号 **30280017 DS-17**

キー2本付
V481

一般用 90° 抜差しタイプ 施開時2ヶ所抜け

商品番号 **30280022 DS-22**

キー2本付
V481

一般用 180° 抜差しタイプ 施開時2ヶ所抜け

商品番号 **30280021 DS-21**

キー2本付
V580

一般用 カムロック

商品番号 **30270010 CR-10**

キー2本付
V302

一般用

商品番号

商品番号

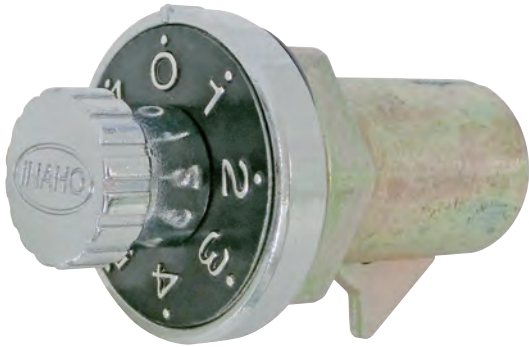
商品番号

商品番号

カムロック(工業用錠前)

戸建住宅、マンション・アパートなどに使用されている横型・縦型ポストに使用可能です。

ポスト錠

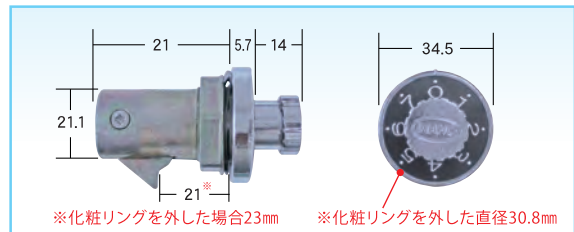


下記の様なラッチの向きがタテ方向、ヨコ方向に取り付けられているポスト錠に対応が可能!!



■対応メーカー(タテ型)

商品番号	整理番号	メーカー名	種類
30120001	PJ-1	タジマ (MET)	ダイヤル錠 タテ
30120003	PJ-3		
30120005	PJ-5		
30120024	PJ-24		
30120026	PJ-26		
30120028	PJ-28		
30120017	PJ-17	リントツ	ラッチロック
30120021	PJ-21		



iNAHO ポスト錠(タテ型)

商品番号: 32011000

■対応メーカー(ヨコ型)

商品番号	整理番号	メーカー名	種類
30120002	PJ-2	タジマ (MET)	ダイヤル錠 ヨコ
30120004	PJ-4		
30120006	PJ-6		
30120008	PJ-8		ラッチロック
30120025	PJ-25		ダイヤル錠 ヨコ
30120027	PJ-27		
30120029	PJ-29		
30120022	PJ-22	ナカ工業	ラッチロック
30120018	PJ-18	リントツ	

※寸法は上記iNAHO ポスト錠(タテ型)と同寸になります。

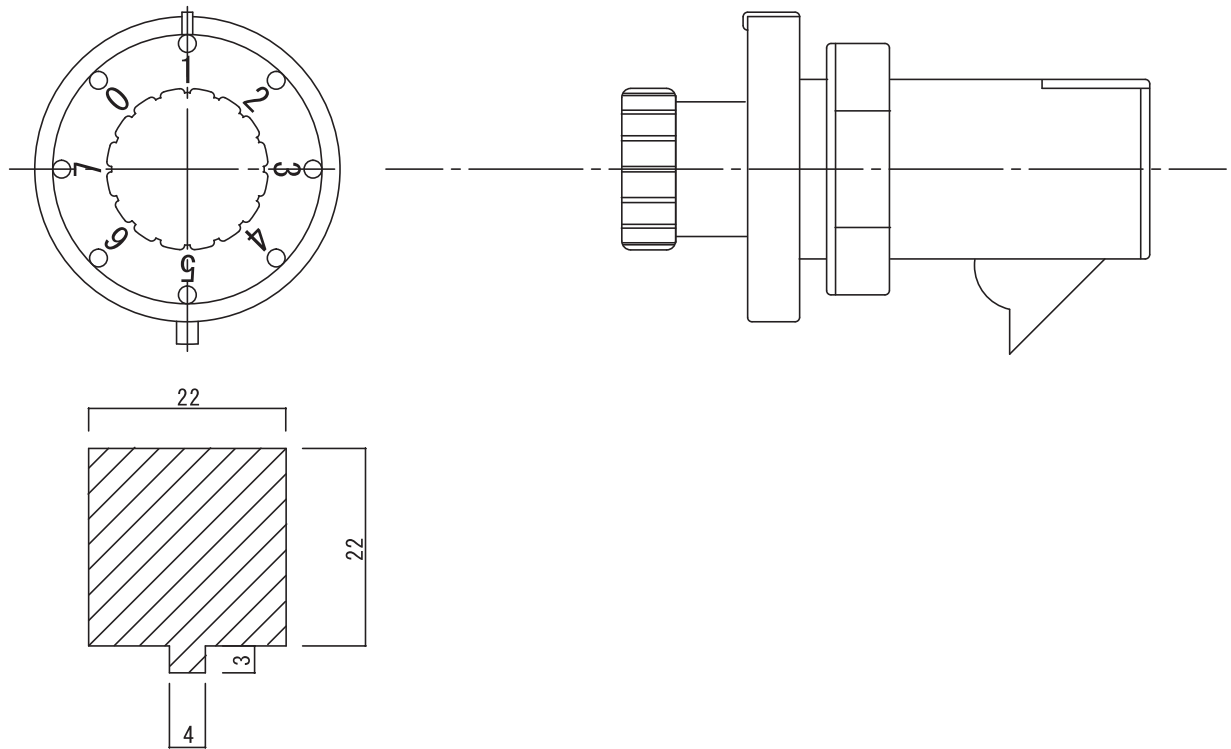


iNAHO ポスト錠(ヨコ型)

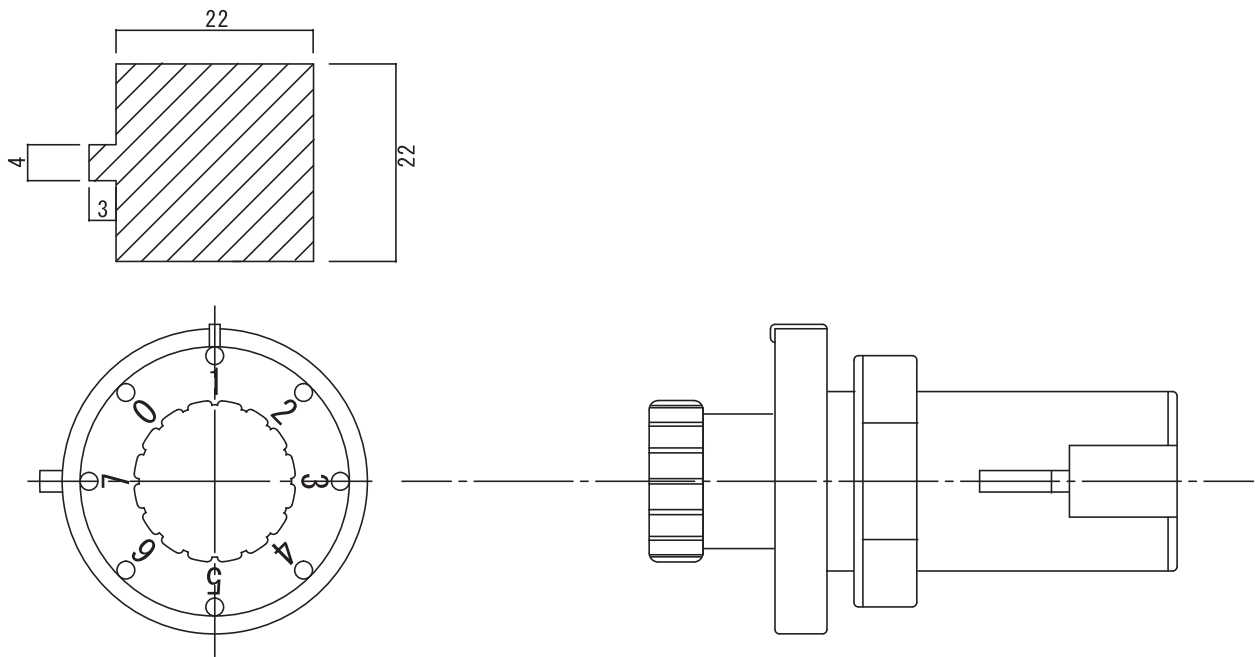
商品番号: 32011001

※ポストの種類や取付け状況によっては本商品が使用出来ない場合がございます。ご確認の上ご使用ください。

■iNAHO ポスト錠(タテ型)



■iNAHO ポスト錠(ヨコ型)



※商品は改良により仕様変更の場合もあります。

サイズによって使い方色々。水・汚れ・ほこり・錆に強い南京錠!!

戸建、集合住宅、公園、学校、役所、商業施設、工事現場や工場、倉庫など防犯を要するさまざまな場所で使用が可能です。その他、小型で吊が細いものは防犯用としてカバンなどにも使用することも可能です。

南京錠-5000 15mm~40mm

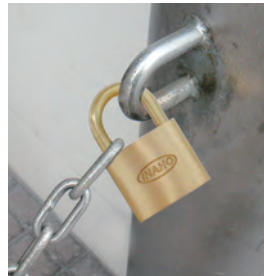


iNAHO 南京錠

■サイズが豊富だから室内外のあらゆる場所での使用が可能!!



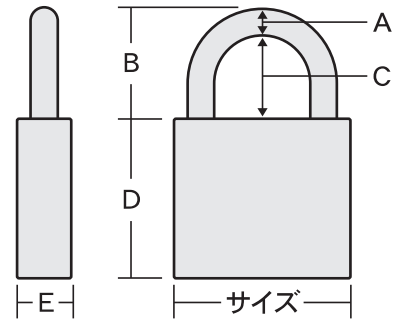
身の周りの簡易ロックに!!



公共施設・現場での防犯対策に!!



使用を制限したい時などに!!



材質：真鍮

商品番号	整理番号	商品名	仕様	キー本数	寸法 (mm)						備考
					サイズ	A	B	C	D	E	
30210915		南京錠-5000 15mm	通常(カギ違い)	3	15.0	2.8	22.0	19.2	17.0	10.0	
30010915		南京錠-5000 15mm	バック	3							
30210920		南京錠-5000 20mm	通常(カギ違い)	3	20.0	3.7	14.0	10.3	20.0	10.0	
30010920		南京錠-5000 20mm	バック	3							
30210921		南京錠-5000 20mm	同一	3							
30010921		南京錠-5000 20mm	同一バック	3							
32017025	iNAHO-70	南京錠-70 25mm	通常(変換)	3	25.0	4.0	15.0	11.0	23.0	10.0	
30210926		南京錠-5000 25mm	同一	3							
30010926		南京錠-5000 25mm	同一バック	3							
30210930		南京錠-5000 30mm	通常(変換)	3	30.0	5.0	19.0	15.0	26.0	12.0	
30010930		南京錠-5000 30mm	バック	3							
30210931		南京錠-5000 30mm	同一	3							
30010931		南京錠-5000 30mm	同一バック	3							
30210935		南京錠-5000 35mm	通常(変換)	3	35.0	5.0	21.0	16.0	26.0	12.0	
30010935		南京錠-5000 35mm	バック	3							
30210936		南京錠-5000 35mm	同一	3							
30010936		南京錠-5000 35mm	同一バック	3							
32017040	iNAHO-70	南京錠-70 40mm	通常(変換)	3	35.0	6.0	28.0	22.0	32.0	13.0	
30210941		南京錠-5000 40mm	同一	3							
30010941		南京錠-5000 40mm	同一バック	3							

※商品は改良により仕様変更の場合もあります。

①用途②材質③板厚④入数⑤備考

扉の開閉がし難い時、簡単・確実に丁番の調整が行えます。



丁番おこし SS-60

商品番号:30530060

①丁番おこし標準型(φ18とφ15穴) ②鉄 ③23.20 ④1



SS-60・61・62は切欠穴部分が共通の脱着式。必要な先端だけを現場に持参するなどの持ち運びにもかさばりません。



丁番おこし SS-61

商品番号:30530061

①丁番おこし(φ20とφ23穴用切欠直角度型) ②鉄 ③23.20 ④1



扉が落ちてくると扉枠と扉に隙間が出来てきます。

長年使用した扉は重みによって徐々に落ち、扉が閉まりにくい・引きずる感じ等の症状が現れます。



丁番おこし SS-62

商品番号:30530062

①丁番おこし(φ20とφ23穴用切欠斜角度型) ②鉄 ③23.20 ④1



丁番おこしを扉の丁番にあて、左右に動かし丁番が正位置になるように調整します。

商品番号 40280650 リフター

テコの原理で重い扉の脱着に!!

テコの原理を利用し鉄扉の丁番調整・オートドアヒンジのスイッチ交換・自動ドアの錠前交換・金庫の持ち上げなど従来1人では難しかった作業が可能になります。

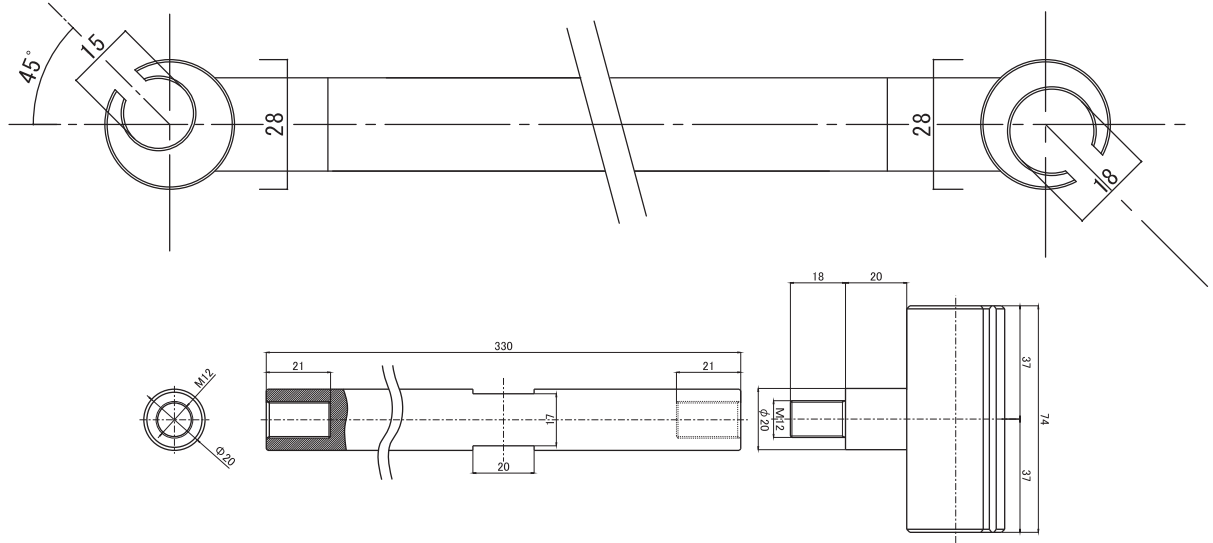


付属品

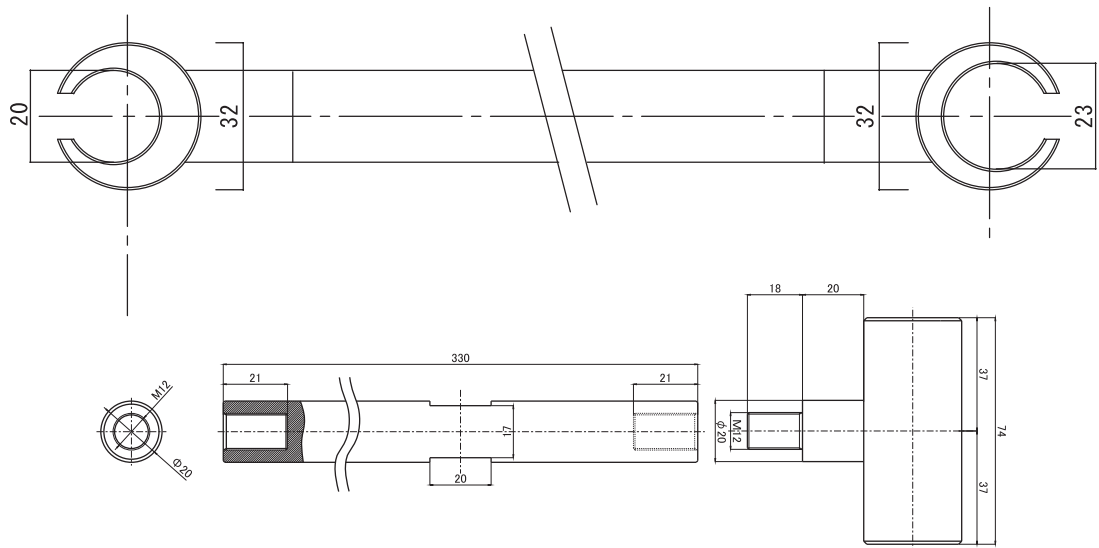
高さ調整リング

滑り止めゴム

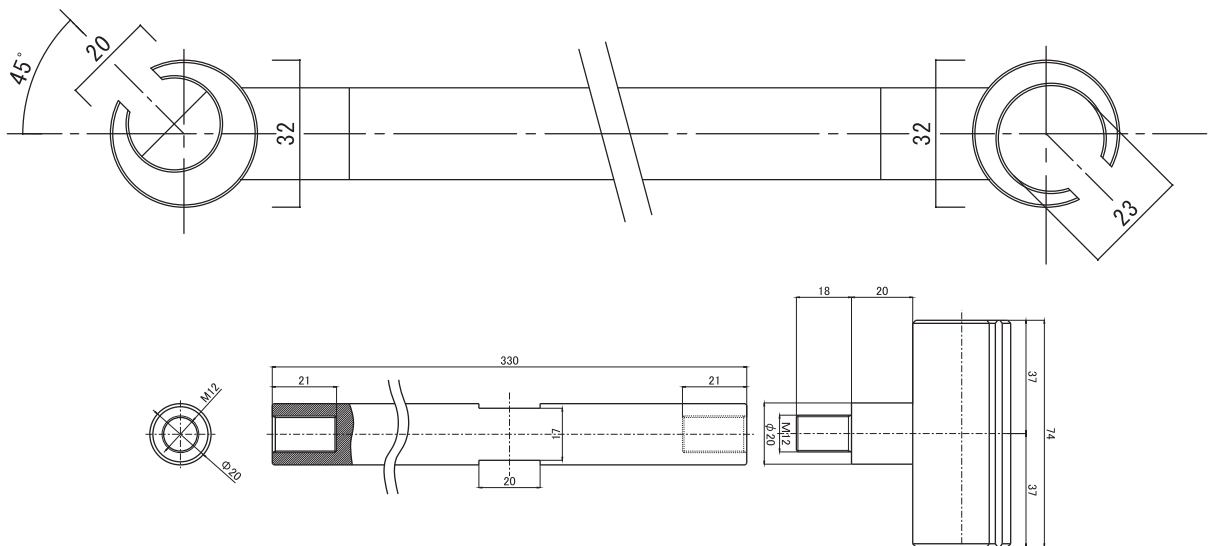
■ 丁番おこし SS-60



■ 丁番おこし SS-61



■ 丁番おこし SS-62

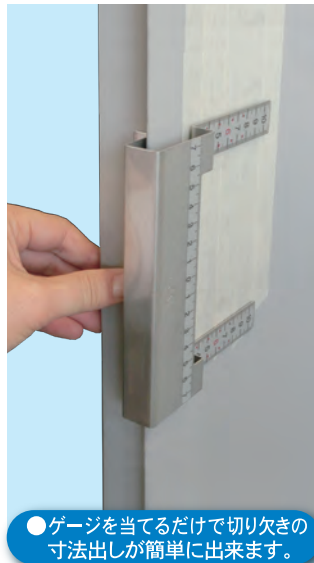
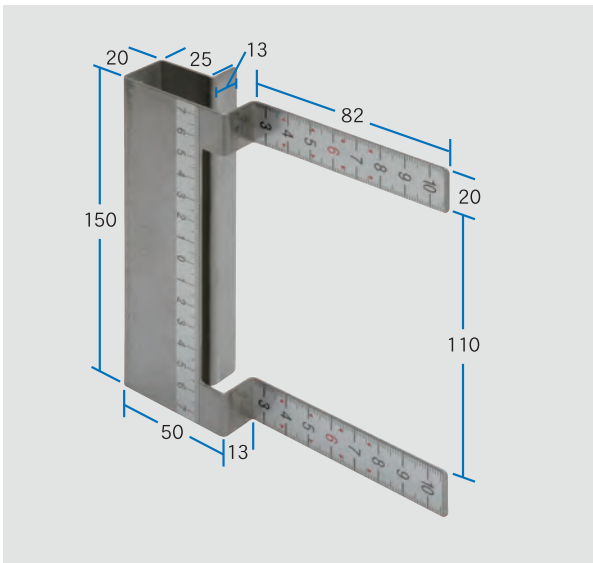


※商品は改良により仕様変更の場合もあります。

①用途②材質③板厚④入数⑤備考

商品番号 43000010 切り欠きゲージ

錠前取付時の切り欠き寸法出しが簡単にできます!



●煙り返し付の扉でもバックセットを正確に測定可能。



●良く使われるバックセットに三角印をマーキング。

用途

- 錠前を取付ける時の切り欠き穴およびフロント部加工時の寸法出しが簡単に測定できます。

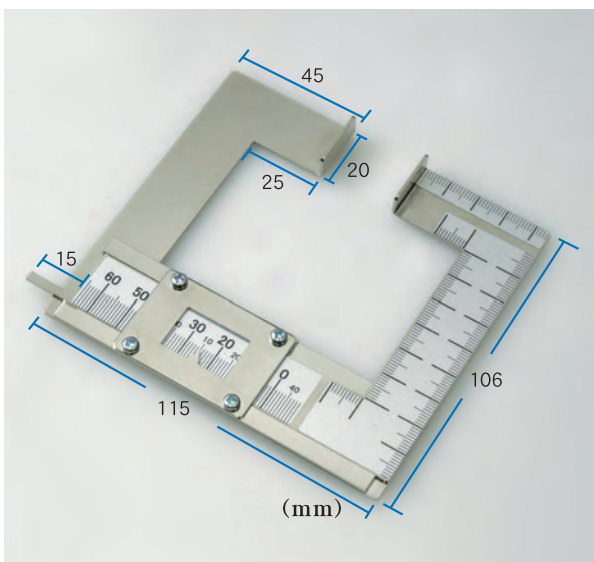
特長

- 煙返しのある扉にも使用できます。
- バックセットスケールの目盛りは標準のB/S60を赤文字、B/S38・51・64・76に赤印を付けてあり、フロントサイズおよびビスピッチを測定しやすくなっています。

②ステンレス ③1.0 ④1

商品番号 43000100 扉厚ゲージ

使い方次第で様々な場所の測定に使えます!!



●煙り返し付の扉の厚さが、簡単に測れます。



●サッシなどのガラスも正確に測れます。



●突起部分は、段差や深さを測るのに最適です。



●片側アームの直角部分だけでフロントのセンター出しに!!

用途

- 煙返しのある扉の厚さガラスの厚み等を正確に素早く簡単に測定できます。

特長

- 扉厚は65mmまで測定可能です。
- 段差や深さは45mmまで測定可能です。
- 直角定規(スコヤ)機能付です。
- 90mmの定規としても使用できます。

②鉄 ③1.0 ④1

商品番号 **49910089 戸当りゴムセット(5種類60個入)**



柔らかいクッション材で扉が開まる際の衝撃緩和・消音効果があります。

玄関扉・室内扉・机・家具・OA機器など様々な場所へ取付けられ、アイデア次第で用途は広がります。

戸当りゴムφ8・10・12・14 各12ヶ/クリアバンポンφ7.9 12ヶ



穴のサイズに合わせて取付けるだけの簡単作業。

取
付
工
事
関
連
商
品

SS-78・SS-127を使用すればスイング扉を一方開きの扉に変えることが可能になります!!

●ビス2~4本の取り付けで簡単にスイング扉を外開き・内開きの一方扉に変更できます。



※取り付けネジ2本付き

SS-78 エスカッション

商品番号:30530078



SS-127 エスカッション

商品番号:30530127



この様なスイング扉も

枠取付けタイプ



枠取付持ち出しタイプ



錠ケースフロントの高さ調整用板。重ねて使用する事で細かく調整可能になります。

SS-90① 板厚1mm

商品番号:30530901

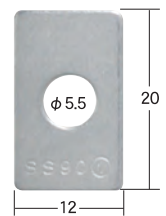
SS-90② 板厚2mm

商品番号:30530902

SS-90③ 板厚3mm

商品番号:30530903

②鋼板③1・2・3④10・100



■段差が出来てしまう!



■面位置に修正された!



錠ケースや掘り込みに取付けます。

SS-126(10枚入り) 板厚0.5mm

商品番号:30530126

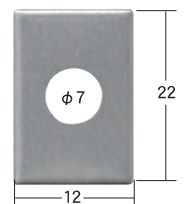
SS-126(10枚入り) 板厚1mm

商品番号:30531261

SS-126(10枚入り) 板厚2mm

商品番号:30531262

②アルミ③0.5・1・2④1・3



※商品は改良により仕様変更の場合もあります。

①用途②材質③板厚④入数⑤備考

商品番号 30530050 SS-50

①ビス受け金具。
錠前のケースを取付ける際、ドア側の板が薄い場合には、ネジ山加工ができません。そのような時に使用してビス止めします。ビスφ4用。

②鋼板 ③2 ④10・50

商品番号 30530108 SS-108

①ビス受け金具。
錠前のケースを取付ける際、ドア側の板が薄い場合には、ネジ山加工ができません。そのような時に使用してビス止めします。

フックさせる足の部分が長く曲げていないので、板の厚みやビスの位置により調整が可能です。

④10・20

約1.4mm厚の板等をネジ締めする際に便利です!!

皿ネジ 皿頭アンダーカットネジ

28mm 1.4mm

皿頭アンダーカットネジ

商品番号	サイズ	A	B	C	D	入数
40291408	M4×8	M4	8	1.4	8	100
40291416	M4×16	M4	16	1.4	8	100

※材質：ステンレス

少ないねじ込みトルクでしっかりとネジ締めが可能!!

錠前のケースを取付ける際、今まで使用していたネジ(M4等)がドア側のビス止め穴に使用出来なくなった場合に、タップ等を切らずにそのまま使用してビス止める事が可能になります。ネジの頭の径もφ8なので汎用性に優れています。

ステンレス小ネジ 皿サンロック 小頭D8 5×2

商品番号	サイズ	A	B	C	D	入数
40291512	M5×12	M5	12	2.5	8	100

※材質：ステンレス

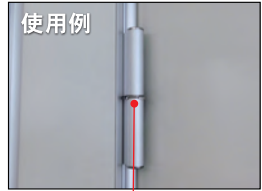
商品番号 30530134 SS-134-1 丁番調整金具

商品番号 30530139 SS-139-1 丁番調整金具

丁番の隙間を調整する為の金具です。

SS-134-1 対応旗丁番サイズ φ20 φ12

SS-139-1 対応旗丁番サイズ φ18 φ12



商品番号 49910135 養生ケース

錠前取付加工工事の際、切粉の飛散を保護する為の養生ケースです!!

- 扉の穴開け加工やシリンダー破壊の際の切粉や火花が発生する現場の養生が簡単に行えるケースです。
- 鉄扉・木扉等、材質を選ばず平面な扉であれば使用可能!!

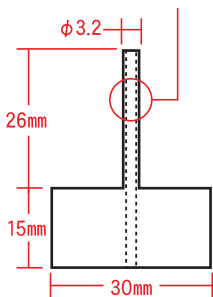


商品番号 43000050 錠前取付治具 No.2

対象物に垂直な穴・貫通穴を開ける為にとっても便利な治具です!!

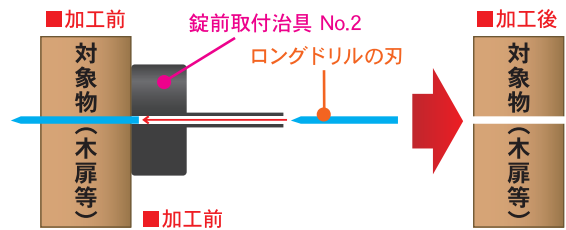


※パイプの内筒径はφ2になります。



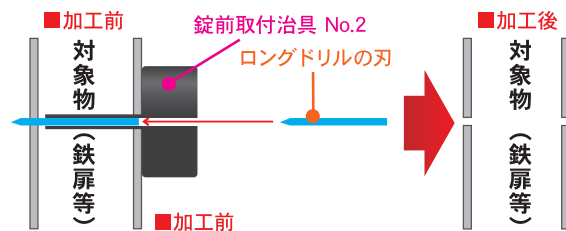
①垂直な穴を開けたい時 (用途: 木扉等)

※治具の平面を対象物に当て、ロングドリル等で穴を開けます。



②垂直な貫通穴を開けたい時 (用途: 室内外の切り欠き穴等)

※φ3.3~3.5で開けた下穴に治具のパイプを通してロングドリル等で穴を貫通させます。



商品番号 40271300 ストレートロングドリル 2.0×100

錠前取付治具 No.2と一緒に揃えておきたいロングドリルです。

錠前取付治具 No.2のパイプ部の内径(φ2)と同じ刃の直径なので刃がブレずに真っ直ぐな貫通穴があげられます。

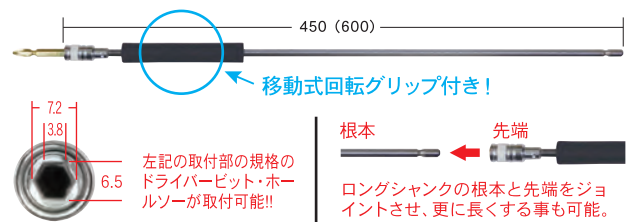


刃の直径 ● φ2

商品番号 40241230 ロングシャンク 450mm

商品番号 40241231 ロングシャンク 600mm

先端にドライバービット・ホールソーを取付け、奥深い、高い場所への穴あけ・ねじ締め作業に!!



- 電動・充電ドライバー用(インパクト対応)
- 先端のドライバービット・ホールソーはワンタッチで取付可能!!
- グリップは移動式(着脱可能)で好きなポジションを選べます。
- フリー回転のグリップ付で、作業時の支えになり芯ぶれを少なくします。

商品番号 49910084 ホールガイドホルダー 7本セット



取付穴を大きくしたいときに大変便利です!!



元々空いている穴のサイズに合うホールガイドホルダーを挿入。

ホールガイドの穴にドリルを差し込みひと回り大きいホールソーを使用します。



既存の穴より大きな穴を開けるには中心にガイドがなければ正確な穴は開きません。ホールガイドホルダーを既存の穴に差し込み中心を意図的に作り出す事でホールソーにて更に大きな穴を正確に開ける手助けをします。シリンダー交換などで穴を広げたいときなどに重宝します。

φ36・34・33・30・21・18・16×各1 計7本

取付工事関連商品

※商品は改良により仕様変更の場合もあります。

商品番号 **49910130 養生シート**



電動工具での加工時に出る切り屑や火花等で床・を溶かしたり、汚したりしない為のシートです。

防災対策済みシートです。好みのサイズにカットして使用する事も可能です。



シートは燃えにくく、作業中の熱を帯びた切削された破片などで床を焦がしたりする事はありません!!

取付工事関連商品



強力マグネットの力で貼り付ける工具トレイです。

マグネットは傷を付けにくいゴム製プロテクター仕様。良く使う工具の整理や工事中の細かい部品入れなどにして手元に貼り付けておけば、作業の効率化などにもなります。

【サイズ：幅×奥行×深さmm ×使用荷重kg】

■マグネット・ツールトレイ (S) 150×115×31×0.8以下

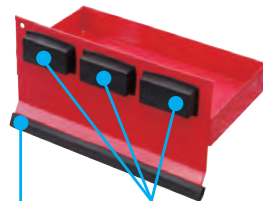
商品番号:40300500

■マグネット・ツールトレイ (M) 210×115×31×1.2以下

商品番号:40300510

■マグネット・ツールトレイ (L) 270×115×31×1.6以下

商品番号:40300520



強力マグネット
(傷防止ゴムカバー付)

傷防止ゴム製プロテクター



錠前工事や車のシリンダー交換等に便利!!

【錠前部品】・シリンダー・ノブ・ビス・錠ケース等

【工具】・ドライバー・ペンチ・ドリル歯・ニッパー等

【潤滑油】・ハーモナー・キースムーサー・カギ穴くん

※磁力により悪影響を受ける精密機器・時計・方向コンパス等には絶対に近づけないで下さい。
※磁力のきかないアルミや木扉等へは使用できません。

商品番号 **49910211 終端絶縁圧着端子 CE-1(100ヶ入)**

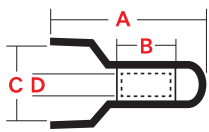
商品番号 **49910212 終端絶縁圧着端子 CE-2(100ヶ入)**

絶縁処理に重宝する圧着端子!!

機器内配線において複数電線を重ね合わせて接続する大変便利な圧着端子です。配線作業で電線の接続でも使用圧着後テープで絶縁処理をしなくていいので便利。



使用例



品名	A	B	C	D	配線適合範囲(mm ²)
CE-1	20.0	7.5	φ7.8	φ2.4	0.33~1.3
CE-2	20.0	7.5	φ8.0	φ3.0	1.3~2.1

寸法(単位mm)

商品番号 **40260355 ドリル研磨機500X(ドリルドクター)**

切れなくなったドリルを簡単に再生!!経費削減に役立ちます!!



グラインダー等でドリル研磨が苦手な方におススメです!!

※取扱説明ビデオ付

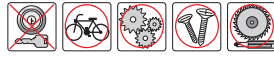
- 切れなくなったドリル刃をすぐよみがえらせるドリル研磨機です。
- 研磨できるドリルサイズ2.5φ~13φ迄
- ダイヤモンド刃もOK
- ワンタッチセッティング機構と3次元カム研磨機構で、角度調整などの面倒な操作が一切必要なく、クルクル回すだけで自動的にドリルが研ぎ上がります。(電圧100V)

商品番号

商品番号

※商品は改良により仕様変更の場合もあります。

商品番号 **40080001** ハーモナー



容量 90ml エアゾールタイプ
1箱 12本入り 液状タイプ



動作部の潤滑に

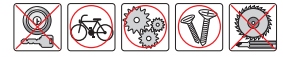


キーマシンのお手入れ!

- スプレー式潤滑剤 (無臭性)
金属表面の防湿・防錆・清浄・潤滑など、幅広い用途に使用できます。
- 身近な機械類の清掃潤滑に最適です。
チェーンのサビ止め、ビス・ナットなどの取り外しの下処理に。
- 長期販売させて頂いている**ヒット商品**です!

商品番号 **40080010** ハーモナー2

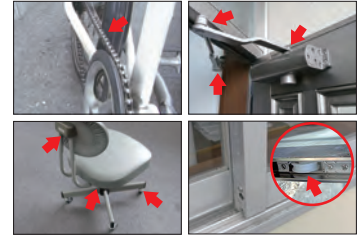
超高性能潤滑油



容量 70ml エアゾールタイプ



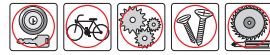
色々な金属製可動部に使用可能!!



- あらゆる金属製品の潤滑・メンテナンス用に!
- 金属の接触摩擦によって発生する電気イオンにより浸透性特殊分子層を形成し、すばらしい極圧性と、なめらかな潤滑性を与えます。

商品番号 **40090201** カギ穴くん

**多目的高級
速乾性潤滑剤**



容量 180ml エアゾールタイプ
1箱 6本入り



洗浄、潤滑が一度に出来、速乾性
なので汚れが残らない!
ピッキング、段差読み等!!

- スプレー式潤滑剤
- 速乾性なので汚れやホコリがつきにくく精密なカギ穴や機械などの可動部分に最適です。
- 金属面の潤滑・摩耗防止・浸透・除湿・防湿・清浄など幅広い効果があります。

商品番号 **40090301** カッタースムーサー



ドリリング前に!!

シリンダーの破壊開錠



タップ作製に!!

特殊キーの作製

- 超高性能!! 切削専用油!!
- 切削工具の切れ味が変わります!!

商品番号 **42000200** 水のいないハンドクリーナー

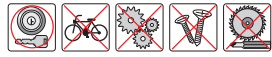


ハンドクリーナーを手につけてこするだけで汚れが簡単キレイに落ちる!!



- 水の使えない場所での手洗いに!!
- 作業後の伝票書きの際手による汚れを防ぎます!!
- 手荒れを防ぐ天然エキス配合!!

商品番号 **40090001 キースムーサー**



容量 90ml エアゾールタイプ
1箱 12本入り パウダータイプ



鍵穴に一吹き！
カギの抜き差しを良くする！！

- スプレー式粉末潤滑剤
- 金属表面の潤滑・摩耗防止
- さしみ防止、**鍵穴、錠前**
- シリンダー錠に一吹きするだけで抜群の効き目を発揮します。
- 長期販売させて頂いている**ヒット商品**です！

商品番号 **40090100 キースムーサーミニセット(K-7500)**



容量 12ml (80×φ2チューブ付)
本体サイズ 96×φ20
1セット 10本入り

- キースムーサーのミニタイプです。(12ml) 玄関錠シリンダーや補助錠は、ディンプルキータイプが主流です。カギがスムーズに回らない時、鍵穴に「シュッ」と一吹きするだけで快適！

商品番号 **40090110 キースムーサーミニ名入れ**

**お店のPRや
リピート顧客の
確保に!!**

キースムーサーミニ 名入れ

特長

- 錠前交換後又は、お店の常連様に販売・配布することによりお店のPRができ、リピーター獲得に効果があります。
- ラベルを貼る位置は本体上部の為、万が一キャップを無くしても記載してある情報は紛失することはありません。



その一本一本がリピート客に繋がる

キースムーサーミニに巻き付けた状態にて納品します。

- 鍵の開錠・交換・取付・修理・紛失鍵作製 直ぐに対応!!
株式会社
ロックアンドキー ☎03-1234-5678
- 鍵の開錠・交換・取付・修理・紛失鍵作製 直ぐに対応!!
株式会社
ロックアンドキー ☎03-1234-5678
- 鍵の開錠・交換・取付・修理・紛失鍵作製 直ぐに対応!!
株式会社
ロックアンドキー ☎03-1234-5678

- ラベル原寸サイズ
- ラベルのカラーも3色よりお選び頂けます。

**100本単位での注文になります。
名入れのご注文方法はお問い合わせ下さい。**

※商品は改良により仕様変更の場合もあります。

カジュアルさと機能性を合わせ持つ、鍵持ち歩きアイテムの定番品!!

鍵をカジュアルに持ち歩くファッション性と、紛失を防ぐ機能性を合わせ持つスプリングホルダー。スプリングが伸縮しますので、鍵を使う時に伸ばし、使わない時は縮めてと、使い慣れるとこの便利さからは離れられません。色違いで購入される方やリピート購入される方も多く、貴方のお店の売上アップに貢献します。



スプリングホルダー No.2 蛍光色タイプ(単品)

商品番号	商品名
60080051	スプリングホルダー No.2 オレンジ
60080053	スプリングホルダー No.2 スモーク
60080055	スプリングホルダー No.2 ブルー
60080056	スプリングホルダー No.2 ピンク
60080057	スプリングホルダー No.2 グリーン
60080058	スプリングホルダー No.2 イエロー



6色×4本 24本セット

スプリングホルダー No.2 蛍光色タイプ(セット)

商品番号	商品名
60000042	K9120-1 スプリングホルダー No.2 セット

海水浴・プール・サウナ・温泉などで、手首(リスト)に付けて鍵を持ち歩くことができます!!



リストホルダー (単品)

商品番号	商品名
60080041	リストホルダー 青
60080042	リストホルダー 赤
60080043	リストホルダー 緑
60080044	リストホルダー 黄
60080045	リストホルダー 黒

リストホルダー (セット)

商品番号	商品名
69910031	K5700 リストホルダー セット(各色3個)



リストホルダーセット

スプリング・リストホルダー



自転車・バイク・家のカギ・身の回りの小物などに!!

コンパクトサイズのキーホルダー。落とした時に気付く優しい音色の鈴付!!
カラフルな色合いはデザイン性だけではなく、用途別のカギ管理などにも役に立ちます。
今後も安定した販売が見込め、貴方のお店の売上アップに貢献します。



全長寸法(リング部含)70mm



鈴付ミニ腕輪(単品)

商品番号	商品名
60040001	鈴付ミニ腕輪 5本セット 青・白
60040002	鈴付ミニ腕輪 5本セット 黒・赤
60040003	鈴付ミニ腕輪 5本セット 緑・白
60040004	鈴付ミニ腕輪 5本セット 青・黄
60040005	鈴付ミニ腕輪 5本セット 赤・白
60040006	鈴付ミニ腕輪 5本セット 黒・黄

鈴付ミニ腕輪(セット)

商品番号	商品名
60000146	K5400 鈴付ミニ腕輪 6色セット



6色×5本 計30本セット

機能性だけではなく、エレガントな雰囲気を使用した身の回りの小物などに与えてくれます!!

コンパクトサイズのキーホルダー。デザイン性だけではなく、金属の持つエレガントな雰囲気も持ったウデワです。
安定した販売が見込め、貴方のお店の売上アップに貢献します。



全長100mm リングφ26

	メッシュ 金
	メッシュ 銀
	角 金
	角 銀
	ヨジレ 金
	ヨジレ 銀



メッシュウデワ No.2(単品)

商品番号	商品名
60040021	メッシュウデワ No.2 メッシュ (金)
60040022	メッシュウデワ No.2 メッシュ (銀)
60040023	メッシュウデワ No.2 角 (金)
60040024	メッシュウデワ No.2 角 (銀)
60040025	メッシュウデワ No.2 ヨジレ (金)
60040066	メッシュウデワ No.2 ヨジレ (銀)

メッシュウデワ No.2(セット)

商品番号	商品名
60000021	K24000-1 メッシュウデワ No.2 セット



6色×5本 計30本セット

※商品は改良により仕様変更の場合もあります。

カジュアルさと機能性を合わせ持つ、持ち歩きアイテムの定番品!!

ツートンカラーの編目のファッション性と、紛失を防ぐ機能性を合わせ持つウデワです。鈴が付いていますので、大切なものを落として紛失した。などの防止にもなります。色違いで購入される方やリピート購入される方も多く、貴方のお店の売上アップに貢献します。

4本・8本編回転鈴付ウデワ



全長 105mm リングφ25



ウデワ4本編 回転鈴付(単品)

商品番号	商品名
60040041	ウデワ 4本編 回転鈴付 赤-白
60040042	ウデワ 4本編 回転鈴付 青-白
60040044	ウデワ 4本編 回転鈴付 白-黒
60040045	ウデワ 4本編 回転鈴付 赤-黒
60040046	ウデワ 4本編 回転鈴付 黄-黒
60040047	ウデワ 4本編 回転鈴付 緑-白

ウデワ4本編 回転鈴付(セット)

商品番号	商品名
60000018	K9900-1 ウデワ 4本編 回転鈴付 セット



6色×5本 30本セット

ロングタイプなので、手で握りやすい!!



ウデワ8本編 回転鈴付(単品)

商品番号	商品名
60040081	ウデワ 8本編 回転鈴付 赤-白
60040082	ウデワ 8本編 回転鈴付 青-白
60040084	ウデワ 8本編 回転鈴付 白-黒
60040085	ウデワ 8本編 回転鈴付 赤-黒
60040086	ウデワ 8本編 回転鈴付 黄-黒
60040087	ウデワ 8本編 回転鈴付 緑-白

ウデワ8本編 回転鈴付(セット)

商品番号	商品名
60000019	K11400-1 ウデワ 8本編 回転鈴付 セット



6色×5本 30本セット

チェーンの美しさと実用性で愛され続け、鍵紛失防止に大変役立つ!

ベルトループに引っ掛けて鍵を持ち歩くパイオニア的存在のキーチェーン。チェーンの美しさと実用性で昔も今も愛され続けているロングセラー商品です。自宅や車などの合鍵を付けて持ち歩く際に、万一の紛失防止として大変役に立ちます。

キーチェーン
No.19



ブラック
全長365mm
OP袋入

キーチェーン
No.20



全長370mm
OP袋入



キーチェーン(単品)

商品番号	商品名
60120019	キーチェーン No.19
60120020	キーチェーン No.20

キーチェーン(セット)

商品番号	商品名
60000044	K13500 キーチェーン セット



No.19
No.20
各15ヶセット

商品
番号

キー
チェ
ーン

※商品は改良により仕様変更の場合もあります。

多数の鍵を持ち歩くときに最適です!!

用途

■カギを多数管理・持ち歩かなければならない施設等に。

特長

- 持ち歩くカギの本数によって6・8・10・12本掛けから選べます。
- 掛けるカギを増やしたい場合は別売のフックにて対応できます。

- 学校
- アパート
- 会社
- 倉庫
- 警備会社
- 管理会社など

鍵違いの鍵を多数管理場所等に!!

商品番号 **60090020** フックのみ

モンスターリングの
補充用としてご使用
ください。



全長 70mm 25ヶ単位



商品番号 **60090001** モンスターリング 6本掛



リング径φ85 スライドバック入

商品番号 **60090002** モンスターリング 8本掛



リング径φ110 スライドバック入

商品番号 **60090003** モンスターリング 10本掛



リング径φ130 スライドバック入

商品番号 **60090004** モンスターリング 12本掛



リング径φ165 スライドバック入

モンスターリング

幅広い用途に使用でき、個々の管理がし易くなる超ロングセラー商品!!

鍵札に名前・使用場所・車のナンバープレート・部屋番号(物件管理)等を記入すれば、整理整頓が簡単です。
 鍵以外にも子供の持ち物や工具等に付けて使用できます。用途に合わせて色分けをしていただくと管理がし易くなります。

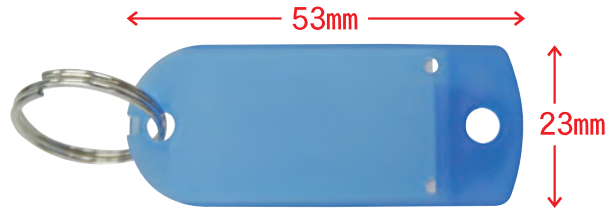


鍵札の色は
5色よりお選び
頂けます

- オレンジ
- ブルー
- ピンク
- グリーン
- イエロー



商品寸法(原寸)



■鍵札 No.12

商品番号	商品名
60151201	鍵札 No.12 オレンジ
60151205	鍵札 No.12 ブルー
60151206	鍵札 No.12 ピンク
60151207	鍵札 No.12 グリーン
60151208	鍵札 No.12 イエロー

※単色 100ヶ入箱

お客様へのサービス品として使用すれば、注目度、宣伝効果に大きく寄与します。

札の中の紙に、自由に記入できます。

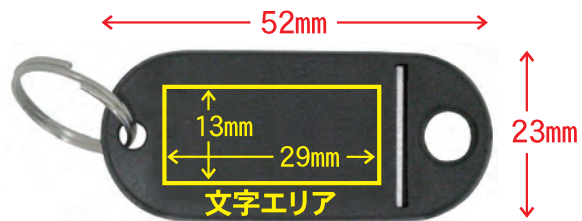
裏に会社名、店名、電話番号、ちょっとした文章等の名入れができますので、お客様のアイデア次第で、個人のお客様だけでなく、企業様にも色々な用途で幅広くご使用いただけます。



鍵札の色は
6色よりお選び
頂けます

- パープル
- ブラック
- ブルー
- レッド
- グリーン
- イエロー

商品寸法(原寸)・印字エリア



■鍵札 No.20 名入れ

商品番号	商品名
60160201	1,000枚以上(版代込)
60160202	500枚以上(版代込)
60160203	300枚以上(版代込)

オリジナルの名入れいたします!!

■不動産向け



■建材店向け



■合カギ・ガラス店向け



■企業等



■写真は名入れ見本、銀文字です。■文字色は金・銀のどちらか1色をお選び下さい。■ロゴマーク、簡単な線画も支給にて可能です。
 ※文字の大きさ、文字数、線の太さなど版下の内容によっては表現できない場合がございます。版下の制作に関する内容は、お気軽にご相談ください。

各色100個単位、合計300個以上(色の組み合わせ自由)のご注文をお願い申し上げます。

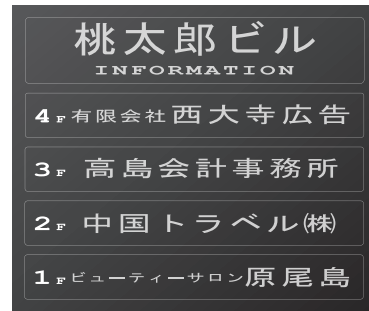
表札・案内板など

書体やレイアウトをお好みサイズに変更し作製できます!!

案内板



使用例



320×272×3mm

デザイン表札



使用例



195×130×3mm



150×150×3mm



164×89×3mm



150×70×3mm

小型表札 ネームサイン



使用例



190×50×3mm



80×35×3mm



120×30×3mm



70×30×2mm



70×30×2mm



80×35×3mm



120×30×3mm



80×35×3mm

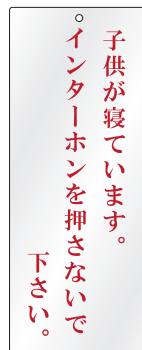


120×30×3mm

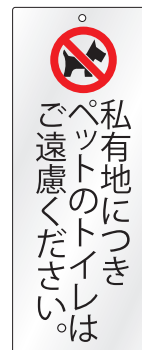
オリジナル標示板



使用例



250×100×2mm



250×100×2mm

※表札、案内板等は、デザインデータ(最大サイズ400×300mm)からの作製も可能です。ご不明な点はお気軽にご相談ください。
 ※仕上がりの時間は最短時間の目安です。ご注文いただきました件数などにより、仕上がりの時間が変動しますので、ご了承ください。

Horizontal dotted lines for writing.

メーカー名・ブランド名		当社の主な取扱品目
iNAHO	イナホ	当社オリジナルブランド
TLH	ティーエルエッチ	
A		
ABLOY	アブロイ	錠前関連等
ABUS	アバス	南京錠等
ACE	エース	錠前関連等
AEGIS	アイギス	取替シリンダー等
AGE	エージーイー	錠前関連等
AGENT	エージェント	錠前関連等
aiai	アイアイ	南京錠等
AIWA	アイワ	デジタル南京錠等
ALPHA	アルファ	錠前関連等
ARMSTRONG	アームストロング	小型錠等
ART	アート	電気錠制御盤等
ASSA	アッサ	錠前関連等
ATOM	アトムリビングテック	室内錠等
ATSUMI	アツミ電気	防犯機器等
B		
Benry	ベンリー	防犯・セキュリティ商品等
BEST	ベスト	錠前関連等
BIG	ビック	南京錠等
BUS	バス	南京錠等
BX	文化シャッター	シャッター錠等
C		
CARP	カーブ	ドアメガネ等
Clavis	クラビス	錠前関連等
CLOVER	クローバー金属	ディスプレイ金物等
COW	カウ	錠前関連等
CROWN	クラウン	金庫、デスク錠、ロッカー錠、キャビネット錠等
D		
DAIKEN	ダイケン	建設資材等
DAIMATSU	ダイマツ	栓錠等
DAIYA	ダイヤスチール家具	デスク錠、ロッカー錠、キャビネット錠等
DAN	ダン	符号錠等
DIA	大鳥機工	ドアクローザー、フロアヒンジ等
Diamond Safe	ダイヤセーフ	金庫、デスク錠、ロッカー錠、キャビネット錠等
DOM	ドム	錠前関連等
dragon	ドラゴン	デスク錠、ロッカー錠、キャビネット錠等
DSK	ダイシン工業	オフィス家具錠等
DXアンテナ	DXアンテナ	インターホン、モニター等
E		
ECLE	エクレ	錠前関連等
EIKO	エコー	金庫、デスク錠、ロッカー錠、キャビネット錠等
F		
FIRST LOCK	ファーストロック	カムロック等
FRONTIER	フロンティア	錠前関連等
G		
GATE	ゲート	錠前関連等
Geo Prince	ジョー・プリンス竹下	ハンドル錠等
GIA	ギア	鎌錠、レバー錠等
GIKEN	川口技研	錠前関連等
GOAL	ゴール	錠前関連等
GORIN	ゴリン	自転車錠
GSK	ジーエスケー販売	ロッカー錠
GUARD	ガード	小型錠等
H		
HG	ハードグラス	ガラス錠、フロアヒンジ等
HINAKA	ヒナカ	錠前関連等
HIT	ヒット	南京錠等

メーカー名・ブランド名		当社の主な取扱品目
HORI	ホリ	錠前関連等
I		
idec	アイデック	スイッチロック等
INABA/INB	イナバ	物置錠
iNAHO	イナホ	当社オリジナルブランド
ITOKI	イトーキ	デスク錠、ロッカー錠、キャビネット錠等
IWATA	岩田エレクトリック	防犯機器等
J		
JMA	ジェイエムエー	イモビライザー等
K		
KABA	カバ	錠前関連等
KAKEN	家研販売	錠前関連等
KANZEN	カンゼン	錠前関連等
KAWAJUN	河淳	錠前関連等
KAWAKAMI	カワカミ	シャッター、自転車錠等
KAWAMURA	カワムラ	制御盤、配電盤 錠等
Keiden	計電産業	カード錠等
KEYLEX	キーレックス	デジタルロック等
KEYLINE	キーライン	コンピューターキーマシン
King Crown	キングクラウン	金庫、デスク錠、ロッカー錠、キャビネット錠等
KODAI	コダイ	錠前関連等
KOKUYO	コクヨ	金庫、デスク錠、ロッカー錠、キャビネット錠等
KUBOTA (TY)	クボタ物置	物置錠等
Kumahira	クマヒラ	金庫、デスク錠、ロッカー錠、キャビネット錠等
KWIKSET	クイックセット	錠前関連等
L		
LAMP	ランプ	錠前関連等
LION	ライオン	デスク錠、ロッカー錠、キャビネット錠等
LIXIL, TOSTEM, 新日軽	リクシル、トステム、新日軽	ハウスメーカー
LOCKY	ロッキー	デジタルロック等
M		
MEIWA	メイワ	ポスト錠等
MIWA	ミワ	錠前関連等
MOLA	モーラ	南京錠等
MUL-T-LOCK	マルチロック	錠前関連等
N		
N&DL	エヌアンドディーエル	小型錠等
NAGASAWA	ナガサワ	錠前関連等
NAKA	ナカ	ポスト錠等
NAKANISHI	ナカニシ	ドア金物等
NASTA	キョーワナスタ	ポスト錠等
NEW STAR	ニュースター	ドアクローザー、フロアヒンジ等
NAIKI	ナイキ	オフィス家具錠、デスク錠、ロッカー錠、キャビネット錠等
NIKKANA	ニッカナ	ドアクローザー等
NITO	日東工業	キャビネット、制御盤 キー等
NITTO	日東工器	工具等
NLS	日本ロックサービス	錠前関連等
Nomura tec	ノムラテック	南京錠、キーボックス等
NSK	エヌ・エス・ケー	丁番等
O		
Ohshima	オーシマ	錠前関連等
OKAMURA	オカムラ	デスク錠、ロッカー錠、キャビネット錠等
OMRON	オムロン	タイマー等
Opnus	オプナス	錠前関連等
OPTEX	オプテックス	防犯機器等
P		
Panasonic	パナソニック	防犯機器等
PLUS	プラス	デスク錠、ロッカー錠、キャビネット錠等

メーカー名・ブランド名		当社の主な取扱品目
R		
RINTATSU	リンタツ	ポスト錠等
RYOBI	リョービ	ドアクローザー、フロアヒンジ等
S		
SAGAWA	サガワ	金庫、デスク錠、ロッカー錠、キャビネット錠等
SAIKO	斉工舎	自転車錠等
SAMSONITE	サムソナイト	スーツケース錠等
SANWA	三和シャッター	シャッター錠等
SCHLAGE	シュラーゲ	錠前関連等
SEIKI	セイキ	網戸等
SEIKOKU	セイコク金属	小型錠等
SEPA	セパ	錠前関連等
Sf	セイコーファミリー	オフィス家具錠、デスク錠、ロッカー錠、キャビネット錠等
SHOWA	ショウワ	錠前関連等
SKC	エスケーシー	南京錠等
SMN	シマノ	ショーケース金物等
SOL	ソール	南京錠等
sonia	コーワソニア	ポスト錠等
STAR	スター	
SUEHIRO	末広金具	建築金物等
SUN	サンロック	ワンタッチ錠
SUNAO	スナオ電気	タイマー等
SYS	シブタニ	錠前関連等
T		
TAIKO	大幸	デジタルロック等
TAITAN	タイタン	錠前関連等
TAJIMA	タジマ	ポスト錠等
TAKEX	タケナカ	防犯機器等
TAKIGEN	タキゲン	錠前関連等
TLH	ティーエルエッチ	当社オリジナルブランド
TOA	ティーオーエー	防犯機器等
TOCABI	トーキャビ	金庫、デスク錠、ロッカー錠、キャビネット錠等
TOCHIGIYA	栃木屋	扉回り錠等
TOYO	東洋事務機	事務機器錠、デスク錠、ロッカー錠、キャビネット錠等
TrioVing	トリオビング	カードキー、錠前、デスク錠、ロッカー錠、キャビネット錠等
TWE	ティーダブルイー	南京錠等
U		
UCHIDA	ウチダ	デスク錠、ロッカー錠、キャビネット錠等
UNION	ユニオン	ハンドル錠等
U-SHIN・SHOWA	ユースイン・ショウワ	錠前関連等
W		
WB	シロクマ	ハンドル錠等
WEST	ウエスト	錠前関連等
World Lock	ワールドロック	ハンドル錠
Y		
Yale	イエール	錠前関連等
YODOKO	ヨドコウ	物置錠等
YKK AP	ワイケイケイエーピー	ハウスメーカー
young	ヤング	符号南京錠等
Z		
ZEISS-IKON	ツァイスイコン	錠前関連等
カナ		
アイホン	アイホン	インターホン等
キンマツ	キンマツ	クレセント、フランス落とし等
三協立山	サンキョウタテヤマ	ハウスメーカー
四国化成	シコクカセイ	門扉錠
東洋シャッター	トウヨウシャッター	シャッター錠等
不二サッシ	フジサッシ	ハウスメーカー
文化シャッター	ブンカシャッター	シャッター錠

メーカー名・ブランド名		当社の主な取扱品目
ヨコヅナ	ヨコヅナ	戸車等
数字		
555	555	ドアチェーン等

サイン		
メーカー名・ブランド名		当社の主な取扱品目
日本表札	ニホンヒョウサツ	表札
HIKARI	光	プレート
KS	キョウリツサインテック	プレート

※弊社の取扱商品は「在庫品」と「受発注品」がございます。
 ※メーカー名（株式会社・合資会社など）は省略しております。
 また、略語で表記している会社もございます。
 ※本紙に記載しましたメーカーの中でも、特注品やOEMなどにより取り寄せできない製品もございます。
 ※本紙に記載のないメーカーにつきましても、お気軽にお問い合わせください。
 ※本紙に記載の内容は2014年7月時点のものです。
 ※内容は予告なく変更する場合がございます。

(株)フキ/(株)イナホ合同 厳選商品カタログ

2012年 6月21日 初版発行
 2014年 6月20日 再版発行

著者 **INAHO** 株式会社 **フキ**

〒132-0021
 東京都江戸川区中央3丁目13番23号
 TEL 03(3653)4169
 FAX 03(3656)4169
 ホームページ <http://fuki4169.com>

ご注意

このカタログに関する著作権は弊社が保有しております。
 したがって無断でこのカタログを複製・転売することを禁止します。

FUKI CO., LTD.



カギは家族一人一人が持ちましょう!

<http://fuki4169.com>



□ (株)フキ(本社)	〒132-0021 東京都江戸川区中央3-13-23	TEL:03-3653-4169	FAX:03-3656-4169	E-mail:locksmith@fuki4169.com
□ (株)イナホ札幌	〒001-0038 北海道札幌市北区北38条西5-1-56	TEL:011-736-4169	FAX:011-737-4169	E-mail:sapporo@inaho4169.com
□ (株)イナホ仙台	〒983-0036 宮城県仙台市宮城野区苦竹1-5-21	TEL:022-236-4169	FAX:022-237-4169	E-mail:sendai@inaho4169.com
□ (株)イナホ名古屋	〒464-0858 愛知県名古屋市千種区千種1-23-2	TEL:052-735-4169	FAX:052-745-4169	E-mail:nagoya@inaho4169.com
□ (株)イナホ岡山	〒703-8285 岡山県岡山市中区桜橋4丁目1-14	TEL:086-271-4169	FAX:086-201-4169	E-mail:okayama@inaho4169.com
□ (株)イナホ福岡	〒815-0037 福岡県福岡市南区玉川町18-14	TEL:092-552-4169	FAX:092-559-4169	E-mail:fukuoka@inaho4169.com